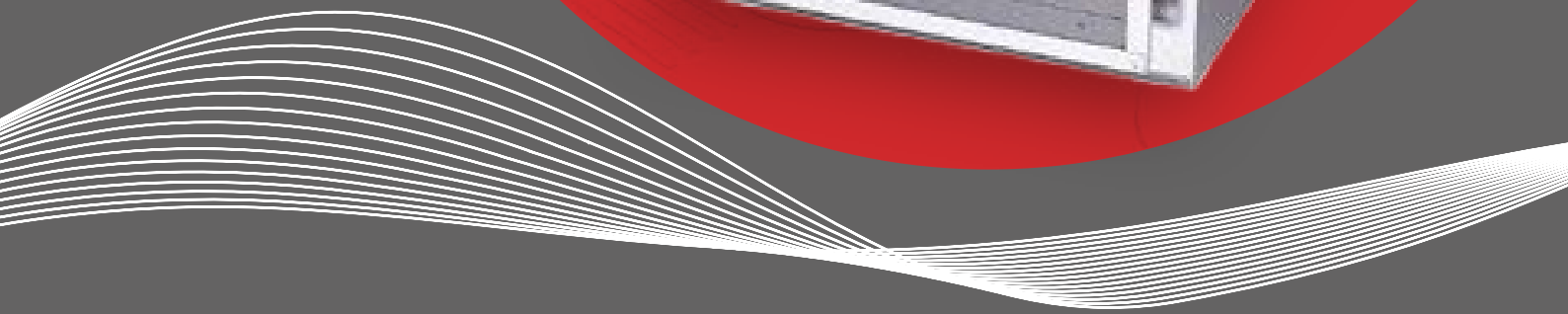


ÖSTBERG 

Wentylatory kanałowe IRB



IZOLOWANY WENTYLATOR KANAŁOWY Z KRÓĆCAMI PROSTOKĄTNYMI

IRB 400x200 B1

7880030

- Izolowany wentylator kanałowy z króćcami prostokątnymi.
- Dzięki izolacji cieplnej i akustycznej o grubości 50 mm, nadaje się idealnie do przetaczania zimnego powietrza.
- Urządzenie zaprojektowano z myślą o wysokim sprężu oraz długich i skomplikowanych kanałach wentylacyjnych.
- Konstrukcja opracowana została z myślą o funkcjonalności, trwałości i żywotności.
- Wirnik z łopatkami zakrzywionymi do tyłu.
- Zewnętrzny silnik ma bezobsługowe, uszczelnione łożyska kulkowe.
- Wbudowane zabezpieczenie silnika.
- Skrzynka przyłączowa ma obudowę klasy IP 54.
- Możliwość regulacji prędkości obrotowej za pomocą dodatkowego transformatora lub elektronicznego regulatora obrotów.
- Obudowa jest wykonana z ocynkowanej blachy stalowej.
- Wentylator jest przeznaczony do montażu w instalacji kanałowej.
- Wentylator z króćcem kanałowym może być montowany na zewnątrz lub w miejscach o dużej wilgotności.



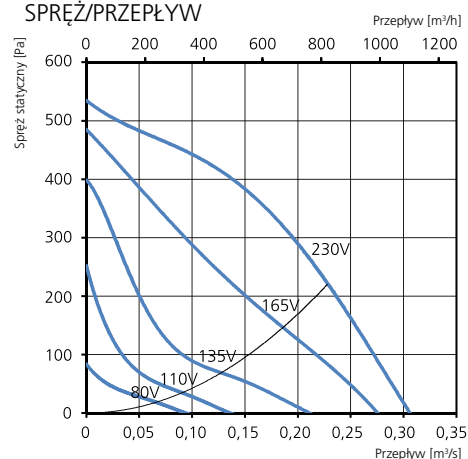
AKCESORIA

- Zestaw uniwersalnych uchwytów montażowych
- Złącze elastyczne 400x200
- Tłumik akustyczny LDR 400x200
- Regulator transformatorowy VRTE C
- Regulator transformatorowy VRDE 1.5
- Regulator obrotów VRS 1.0

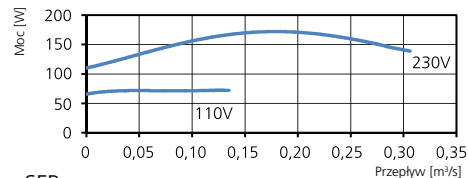
DANE TECHNICZNE

Napięcie	230 V
Częstotliwość	50 Hz
Liczba faz	1 ~
Pobór prądu	0,74 A
Moc	172 W
Prędkość	2670 obr./min
Temp. maks. powietrza przetaczanego	80°C
Poziom ciśnienia akustycznego w odl. 3 m	50 dB(A)
Ciężar	20,8 kg
Klasa obudowy	IP 44
Schemat połączeń	4040001

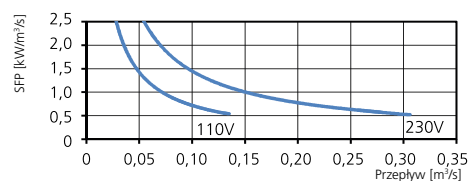
SPRĘŻ/PRZEPIYW



MOC/PRZEPIYW



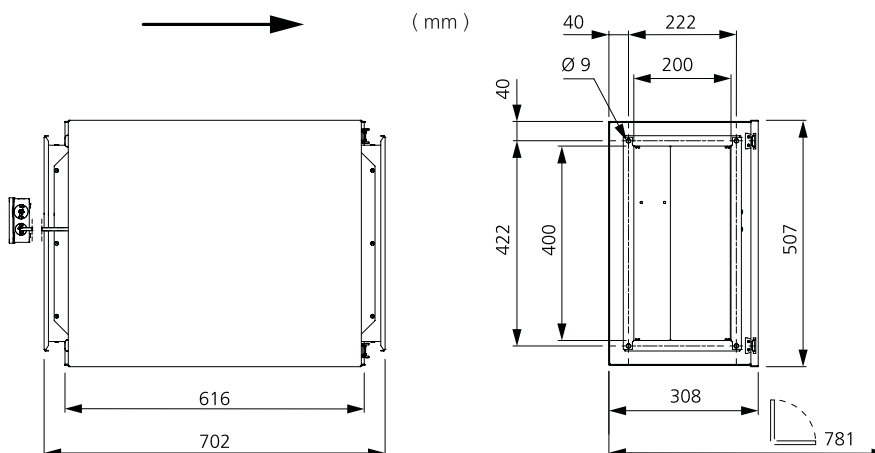
SFP



DANE AKUSTYCZNE

	Całkowity L_{wa} [dB(A)]	63	125	250	500	1000	2000	4000	8000
Otoczenie – zasilanie 230 V	57	33	39	54	50	47	46	39	36
Wylot – zasilanie 230 V	74	56	60	68	68	66	66	62	57
Wlot – zasilanie 230 V	65	53	58	62	57	52	47	47	44
Wlot – zasilanie 165 V	62	50	55	61	49	43	40	40	35
Wlot – zasilanie 135 V	52	41	49	48	38	32	31	29	20
Wlot – zasilanie 110 V	48	35	46	41	30	26	27	16	8
Wlot – zasilanie 80 V	45	38	44	32	20	16	9	4	4

WYMIARY

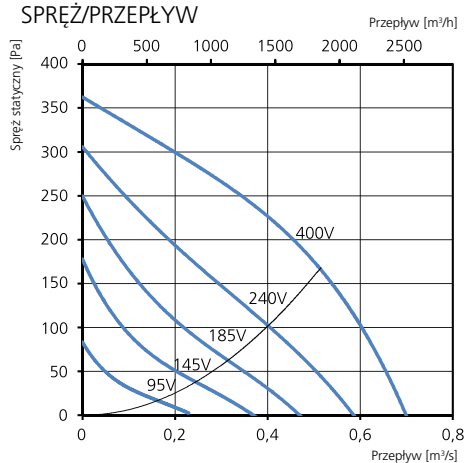




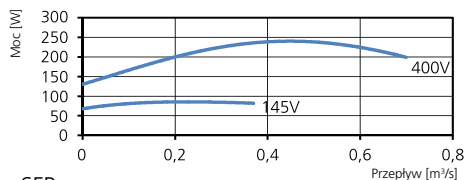
- Izolowany wentylator kanałowy z króćcami prostokątnymi.
- Dzięki izolacji cieplnej i akustycznej o grubości 50 mm, nadaje się idealnie do przetaczania zimnego powietrza.
- Urządzenie zaprojektowano z myślą o wysokim sprężu oraz długich i skomplikowanych kanałach wentylacyjnych.
- Konstrukcja opracowana została z myślą o funkcjonalności, trwałości i żywotności.
- Wirnik z łopatkami zakrzywionymi do tyłu.
- Zewnętrzny silnik ma bezobsługowe, uszczelnione łożyska kulkowe.
- Wbudowane zabezpieczenie silnika.
- Skrzynka przyłączowa ma obudowę klasy IP 54.
- Możliwość regulacji prędkości obrotowej za pomocą dodatkowego transformatora.
- Obudowa jest wykonana z ocynkowanej blachy stalowej.
- Wentylator jest przeznaczony do montażu w instalacji kanałowej.
- Wentylator z króćcem kanałowym może być montowany na zewnątrz lub w miejscach o dużej wilgotności.

PROSTOKĄTNE

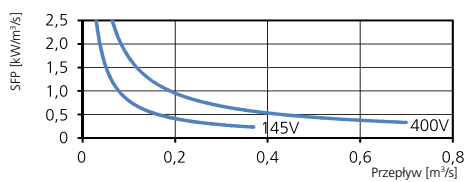
SPRĘŻ/PRZEPŁYW



MOC/PRZEPŁYW



SFP



DANE TECHNICZNE

Napięcie	400 V
Częstotliwość	50 Hz
Liczba faz	3 ~
Pobór prądu	0,45 A
Moc	240 W
Prędkość	1340 obr./min
Temp. maks. powietrza przetaczanego	80°C
Poziom ciśnienia akustycznego w odl. 3 m	52 dB(A)
Ciężar	45,3 kg
Klasa obudowy	IP 54
Schemat połączeń	4040004

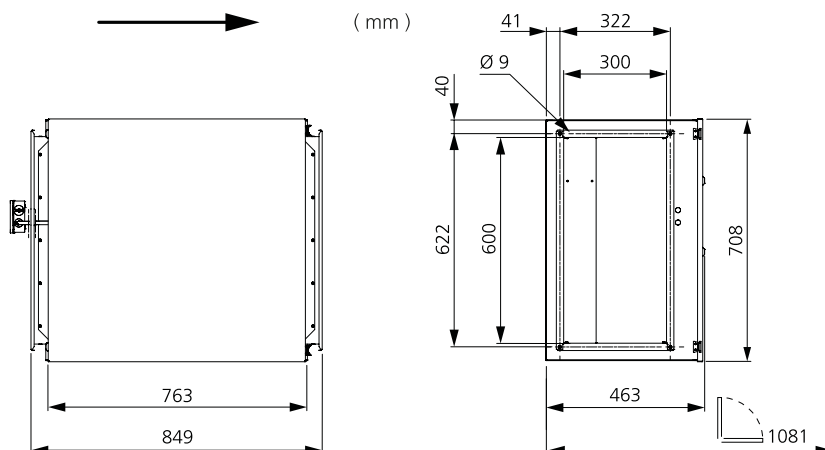
AKCESORIA

- Zestaw uniwersalnych uchwytów montażowych
- Złącze elastyczne 600x300
- Tłumik akustyczny LDR 600x300
- Regulator transformatorowy VRTT 1
- Regulator transformatorowy VRDT 2

DANE AKUSTYCZNE

	Całkowity L_{wa} [dB(A)]	63	125	250	500	1000	2000	4000	8000
Otoczenie – zasilanie 400 V	59	36	57	53	42	38	33	30	28
Wylot – zasilanie 400 V	72	56	69	67	59	59	54	53	49
Wlot – zasilanie 400 V	65	52	63	58	49	42	41	42	38
Wlot – zasilanie 240 V	58	49	56	51	42	35	35	37	30
Wlot – zasilanie 185 V	52	49	48	44	34	30	29	33	21
Wlot – zasilanie 145 V	46	44	40	39	29	25	27	20	11
Wlot – zasilanie 95 V	34	30	31	26	17	16	14	12	10

WYMIARY



IZOLOWANY WENTYLATOR KANAŁOWY Z KRÓĆCAMI PROSTOKĄTNYMI

IRB 600x350 B3

7890112

- Izolowany wentylator kanałowy z króćcami prostokątnymi.
- Dzięki izolacji cieplnej i akustycznej o grubości 50 mm, nadaje się idealnie do przetaczania zimnego powietrza.
- Urządzenie zaprojektowano z myślą o wysokim sprężu oraz długich i skomplikowanych kanałach wentylacyjnych.
- Konstrukcja opracowana została z myślą o funkcjonalności, trwałości i żywotności.
- Wirnik z łopatkami zakrzywionymi do tyłu.
- Zewnętrzny silnik ma bezobsługowe, uszczelnione łożyska kulkowe.
- Wbudowane zabezpieczenie silnika.
- Skrzynka przyłączowa ma obudowę klasy IP 54.
- Możliwość regulacji prędkości obrotowej za pomocą dodatkowego transformatora.
- Obudowa jest wykonana z ocynkowanej blachy stalowej.
- Wentylator jest przeznaczony do montażu w instalacji kanałowej.
- Wentylator z króćcem kanałowym może być montowany na zewnątrz lub w miejscach o dużej wilgotności.



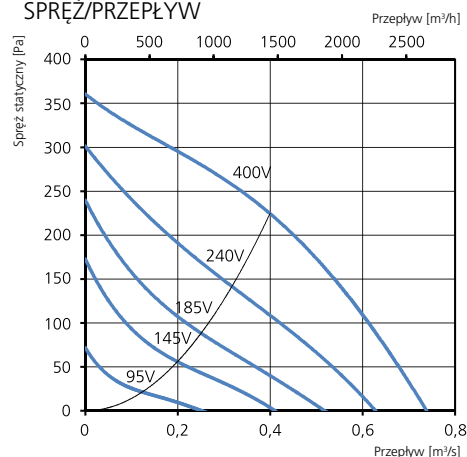
AKCESORIA

- Zestaw uniwersalnych uchwytów montażowych
- Złącze elastyczne 600x350
- Tłumik akustyczny LDR 600x350
- Regulator transformatorowy VRTT 1
- Regulator transformatorowy VRDT 2

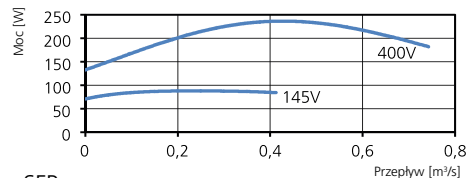
DANE TECHNICZNE

Napięcie	400 V
Częstotliwość	50 Hz
Liczba faz	3 ~
Pobór prądu	0,45 A
Moc	235 W
Prędkość	1330 obr./min
Temp. maks. powietrza przetaczanego	80°C
Poziom ciśnienia akustycznego w odl. 3 m	47 dB(A)
Ciężar	46,2 kg
Klasa obudowy	IP 54
Schemat połączeń	4040004

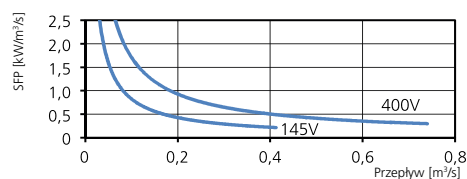
SPRĘŻ/PRZEPIĘTYW



MOC/PRZEPIĘTYW



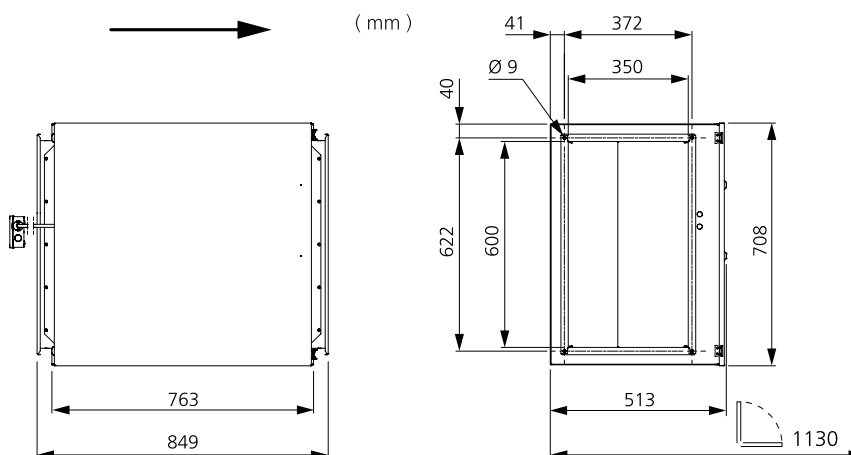
SFP



DANE AKUSTYCZNE

	Całkowity L_{wa} [dB(A)]	63	125	250	500	1000	2000	4000	8000
Otoczenie – zasilanie 400 V	54	31	52	48	38	37	35	33	31
Wylot – zasilanie 400 V	68	51	66	62	54	57	52	50	45
Wlot – zasilanie 400 V	63	47	62	54	45	41	42	40	36
Wlot – zasilanie 240 V	59	45	58	51	38	35	35	36	29
Wlot – zasilanie 185 V	53	48	49	43	31	28	34	33	19
Wlot – zasilanie 145 V	46	43	39	38	28	21	31	16	10
Wlot – zasilanie 95 V	33	28	29	23	11	19	14	12	9

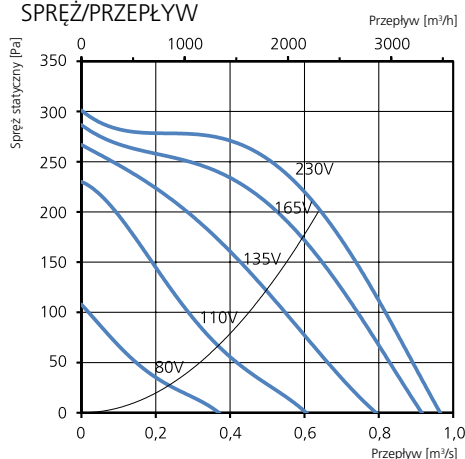
WYMIARY



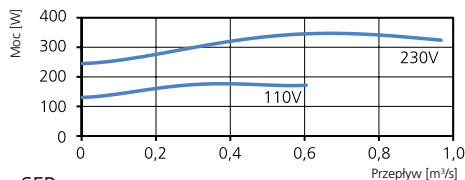


- Izolowany wentylator kanałowy z króćcami prostokątnymi.
- Dzięki izolacji cieplnej i akustycznej o grubości 50 mm, nadaje się idealnie do przetaczania zimnego powietrza.
- Urządzenie zaprojektowano z myślą o wysokim sprężu oraz długich i skomplikowanych kanałach wentylacyjnych.
- Konstrukcja opracowana została z myślą o funkcjonalności, trwałości i żywotności.
- Możliwość pracy z częstotliwością 50 i 60 Hz.
- Wirnik z łopatkami zakrzywionymi do tyłu.
- Zewnętrzny silnik ma bezobsługowe, uszczelnione łożyska kulkowe.
- Wbudowane zabezpieczenie silnika.
- Skrzynka przyłączowa ma obudowę klasy IP 54.
- Możliwość regulacji prędkości obrotowej za pomocą dodatkowego transformatora lub elektronicznego regulatora obrotów.
- Obudowa jest wykonana z ocynkowanej blachy stalowej.
- Wentylator jest przeznaczony do montażu w instalacji kanałowej.
- Wentylator z króćcem kanałowym może być montowany na zewnątrz lub w miejscach o dużej wilgotności.

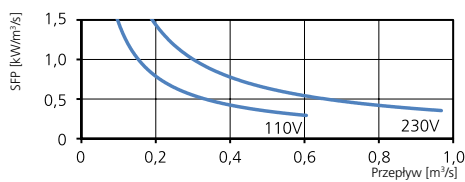
SPRĘŻ/PRZEPIY



MOC/PRZEPIY



SFP



DANE TECHNICZNE

Napięcie	230 V
Częstotliwość	50 Hz (60 Hz)
Liczba faz	1 ~
Pobór prądu	1,80 A
Moc	348 W
Prędkość	1390 obr./min
Temp. maks. powietrza przetaczanego	60°C
Poziom ciśnienia akustycznego w odł. 3 m	52 dB(A)
Ciężar	51,5 kg
Klasa obudowy	IP 54
Schemat połączeń	4040005

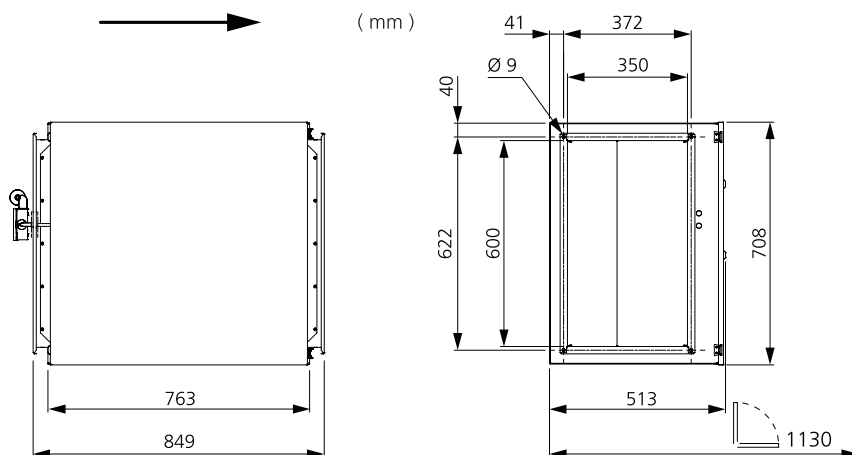
AKCESORIA

- Zestaw uniwersalnych uchwytów montażowych
- Złącze elastyczne 600x350
- Tłumik akustyczny LDR 600x350
- Regulator transformatorowy VRTE 3
- Regulator transformatorowy VRDE 3
- Regulator obrotów VRS 2.0

DANE AKUSTYCZNE

	Całkowity L_{wa} [dB(A)]	63	125	250	500	1000	2000	4000	8000
Otoczenie – zasilanie 230 V	59	40	53	56	46	43	40	38	33
Wylot – zasilanie 230 V	74	54	69	68	61	68	63	57	51
Wlot – zasilanie 230 V	68	50	66	61	53	49	49	46	39
Wlot – zasilanie 165 V	67	49	66	58	51	47	47	43	37
Wlot – zasilanie 135 V	62	47	61	53	47	44	43	38	32
Wlot – zasilanie 110 V	58	44	57	47	35	38	34	29	21
Wlot – zasilanie 80 V	47	38	46	35	23	31	19	13	9

WYMIARY



IZOLOWANY WENTYLATOR KANAŁOWY Z KRÓĆCAMI PROSTOKĄTNYMI

IRB 600x350 D3

7890106

- Izolowany wentylator kanałowy z króćcami prostokątnymi.
- Dzięki izolacji cieplnej i akustycznej o grubości 50 mm, nadaje się idealnie do przetaczania zimnego powietrza.
- Urządzenie zaprojektowano z myślą o wysokim sprężu oraz długich i skomplikowanych kanałach wentylacyjnych.
- Konstrukcja opracowana została z myślą o funkcjonalności, trwałości i żywotności.
- Wirnik z łopatkami zakrzywionymi do tyłu.
- Zewnętrzny silnik ma bezobsługowe, uszczelnione łożyska kulkowe.
- Wbudowane zabezpieczenie silnika.
- Skrzynka przyłączowa ma obudowę klasy IP 54.
- Możliwość regulacji prędkości obrotowej za pomocą dodatkowego transformatora.
- Obudowa jest wykonana z ocynkowanej blachy stalowej.
- Wentylator jest przeznaczony do montażu w instalacji kanałowej.
- Wentylator z króćcem kanałowym może być montowany na zewnątrz lub w miejscach o dużej wilgotności.



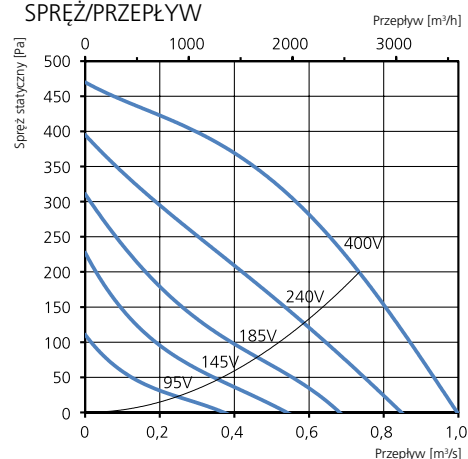
AKCESORIA

- Zestaw uniwersalnych uchwytów montażowych
- Złącze elastyczne 600x350
- Tłumik akustyczny LDR 600x350
- Regulator transformatorowy VRTT 2
- Regulator transformatorowy VRDT 2

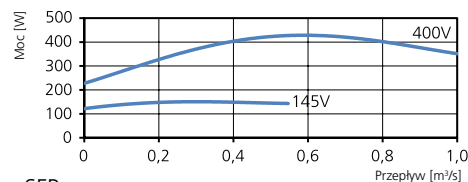
DANE TECHNICZNE

Napięcie	400 V
Częstotliwość	50 Hz
Liczba faz	3 ~
Pobór prądu	0,79 A
Moc	427 W
Prędkość	1330 obr./min
Temp. maks. powietrza przetaczanego	70°C
Poziom ciśnienia akustycznego w odl. 3 m	53 dB(A)
Ciężar	48,3 kg
Klasa obudowy	IP 54
Schemat połączeń	4040004

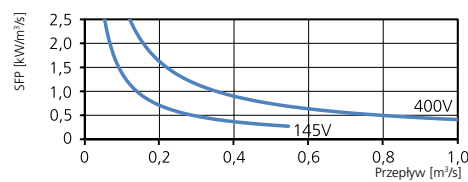
SPRĘŻ/PRZEPIY



MOC/PRZEPIY



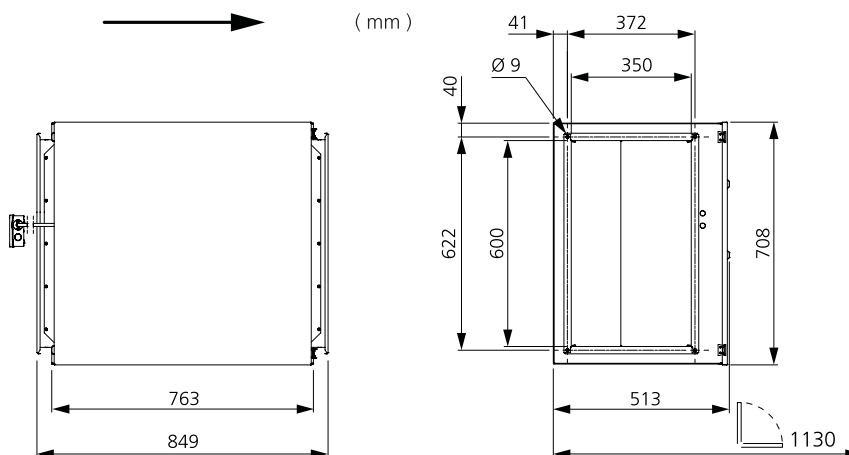
SFP



DANE AKUSTYCZNE

	Całkowity L_{wa} [dB(A)]	63	125	250	500	1000	2000	4000	8000
Otoczenie – zasilanie 400 V	60	38	58	56	45	42	37	34	33
Wylot – zasilanie 400 V	76	62	73	70	63	62	57	55	54
Wlot – zasilanie 400 V	68	55	66	61	55	48	47	45	41
Wlot – zasilanie 240 V	65	52	64	57	46	41	40	39	34
Wlot – zasilanie 185 V	58	53	54	50	39	35	34	36	24
Wlot – zasilanie 145 V	50	48	44	42	31	28	31	33	14
Wlot – zasilanie 95 V	38	34	33	29	19	19	24	12	10

WYMIARY



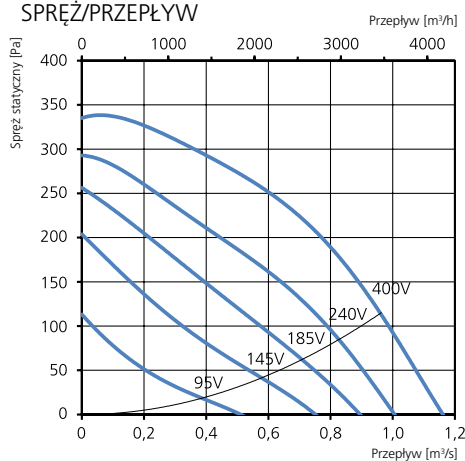


- Izolowany wentylator kanałowy z króćcami prostokątnymi.
- Dzięki izolacji cieplnej i akustycznej o grubości 50 mm, nadaje się idealnie do przetaczania zimnego powietrza.
- Urządzenie zaprojektowano z myślą o wysokim sprężu oraz długich i skomplikowanych kanałach wentylacyjnych.
- Konstrukcja opracowana została z myślą o funkcjonalności, trwałości i żywotności.
- Wirnik z łopatkami zakrzywionymi do tyłu.
- Zewnętrzny silnik ma bezobsługowe, uszczelnione łożyska kulkowe.
- Wbudowane zabezpieczenie silnika.
- Skrzynka przyłączowa ma obudowę klasy IP 54.
- Możliwość regulacji prędkości obrotowej za pomocą dodatkowego transformatora.
- Obudowa jest wykonana z ocynkowanej blachy stalowej.
- Wentylator jest przeznaczony do montażu w instalacji kanałowej.
- Wentylator z króćcem kanałowym może być montowany na zewnątrz lub w miejscach o dużej wilgotności.

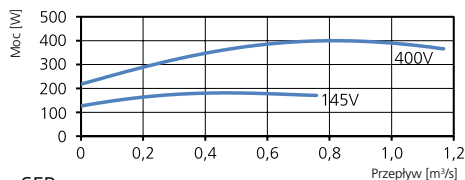


PROSTOKĄTNE

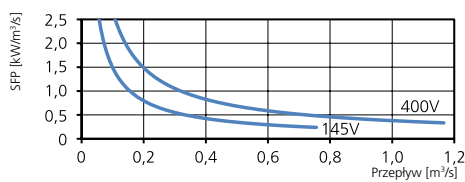
SPRĘŻ/PRZEPŁYW



MOC/PRZEPŁYW



SFP



DANE TECHNICZNE

Napięcie	400 V
Częstotliwość	50 Hz
Liczba faz	3 ~
Pobór prądu	0,82 A
Moc	401 W
Prędkość	920 obr./min
Temp. maks. powietrza przetaczanego	80°C
Poziom ciśnienia akustycznego w odl. 3 m	50 dB(A)
Ciężar	63,8 kg
Klasa obudowy	IP 54
Schemat połączeń	4040004

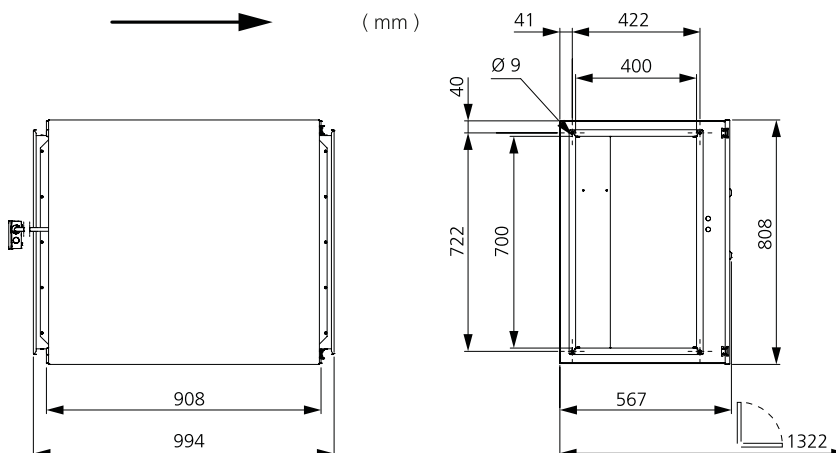
AKCESORIA

- Złącze elastyczne 700x400
- Tłumik akustyczny LDR 700x400
- Regulator transformatorowy VRTT 2
- Regulator transformatorowy VRDT 2

DANE AKUSTYCZNE

	Całkowity L _{wa} [dB(A)]	63	125	250	500	1000	2000	4000	8000
Otoczenie – zasilanie 400 V	57	45	54	52	42	37	31	29	27
Wylot – zasilanie 400 V	74	63	73	66	60	57	52	53	44
Wlot – zasilanie 400 V	68	57	67	60	57	50	43	40	36
Wlot – zasilanie 240 V	62	56	57	55	52	45	39	35	30
Wlot – zasilanie 185 V	58	53	53	52	48	40	34	31	26
Wlot – zasilanie 145 V	54	50	48	47	40	33	28	24	20
Wlot – zasilanie 95 V	42	37	38	36	26	19	17	13	10

WYMIARY



IZOLOWANY WENTYLATOR KANAŁOWY Z KRÓĆCAMI PROSTOKĄTNYMI

IRB 700x400 D1

7890172

- Izolowany wentylator kanałowy z króćcami prostokątnymi.
- Dzięki izolacji cieplnej i akustycznej o grubości 50 mm, nadaje się idealnie do przetaczania zimnego powietrza.
- Urządzenie zaprojektowano z myślą o wysokim sprężu oraz długich i skomplikowanych kanałach wentylacyjnych.
- Konstrukcja opracowana została z myślą o funkcjonalności, trwałości i żywotności.
- Możliwość pracy z częstotliwością 50 i 60 Hz.
- Wirnik z łopatkami zakrzywionymi do tyłu.
- Zewnętrzny silnik ma bezobsługowe, uszczelnione łożyska kulkowe.
- Wbudowane zabezpieczenie silnika.
- Skrzynka przyłączowa ma obudowę klasy IP 54.
- Możliwość regulacji prędkości obrotowej za pomocą dodatkowego transformatora.
- Obudowa jest wykonana z ocynkowanej blachy stalowej.
- Wentylator jest przeznaczony do montażu w instalacji kanałowej.
- Wentylator z króćcem kanałowym może być montowany na zewnątrz lub w miejscach o dużej wilgotności.



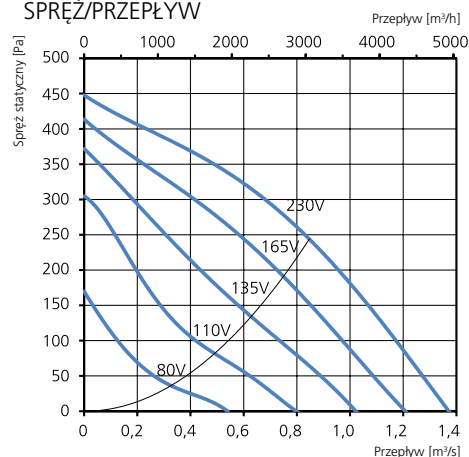
AKCESORIA

- Złącze elastyczne 700x400
- Tłumik akustyczny LDR 700x400
- Regulator transformatorowy VRTE 3
- Regulator transformatorowy VRDE 3

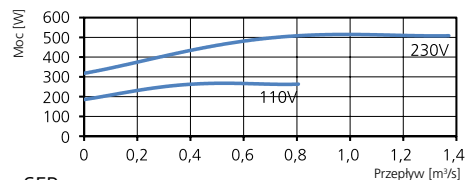
DANE TECHNICZNE

Napięcie	230 V
Częstotliwość	50 Hz (60 Hz)
Liczba faz	1 ~
Pobór prądu	2,40 A
Moc	527 W
Prędkość	1330 obr./min
Temp. maks. powietrza przetaczanego	80°C
Poziom ciśnienia akustycznego w odl. 3 m	55 dB(A)
Ciężar	63,2 kg
Klasa obudowy	IP 54
Schemat połączeń	4040005

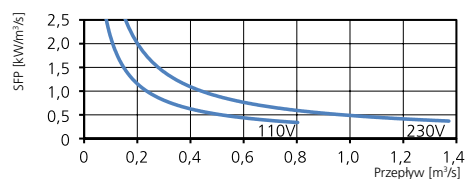
SPRĘŻ/PRZEPŁYW



MOC/PRZEPŁYW



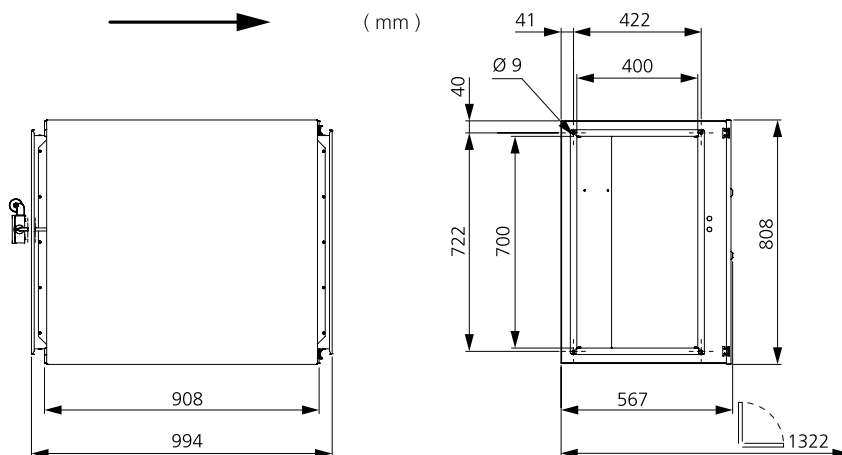
SFP



DANE AKUSTYCZNE

	Całkowity L_{wa} [dB(A)]	63	125	250	500	1000	2000	4000	8000
Otoczenie – zasilanie 230 V	62	42	58	59	47	45	40	36	34
Wylot – zasilanie 230 V	79	61	73	71	67	73	70	65	58
Wlot – zasilanie 230 V	69	55	68	61	58	53	51	47	42
Wlot – zasilanie 165 V	68	53	68	57	55	49	48	42	38
Wlot – zasilanie 135 V	62	50	61	53	50	44	43	37	32
Wlot – zasilanie 110 V	56	45	55	47	41	36	37	28	22
Wlot – zasilanie 80 V	46	39	45	34	29	24	22	15	11

WYMIARY



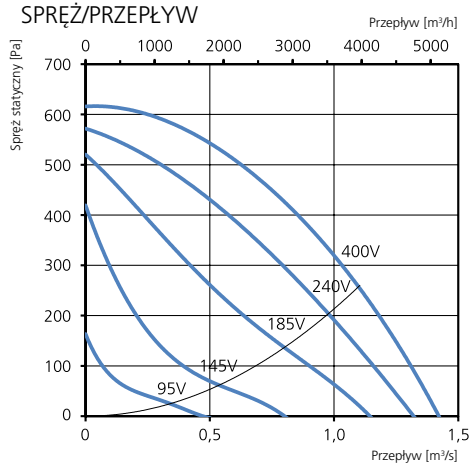


- Izolowany wentylator kanałowy z króćcami prostokątnymi.
- Dzięki izolacji cieplnej i akustycznej o grubości 50 mm, nadaje się idealnie do przetaczania zimnego powietrza.
- Urządzenie zaprojektowano z myślą o wysokim sprężu oraz długich i skomplikowanych kanałach wentylacyjnych.
- Konstrukcja opracowana została z myślą o funkcjonalności, trwałości i żywotności.
- Wirnik z łopatkami zakrzywionymi do tyłu.
- Zewnętrzny silnik ma bezobsługowe, uszczelnione łożyska kulkowe.
- Wbudowane zabezpieczenie silnika.
- Skrzynka przyłączowa ma obudowę klasy IP 54.
- Możliwość regulacji prędkości obrotowej za pomocą dodatkowego transformatora.
- Obudowa jest wykonana z ocynkowanej blachy stalowej.
- Wentylator jest przeznaczony do montażu w instalacji kanałowej.
- Wentylator z króćcem kanałowym może być montowany na zewnątrz lub w miejscach o dużej wilgotności.

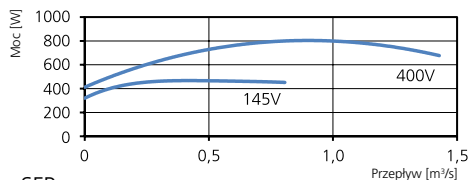


PROSTOKĄTNE

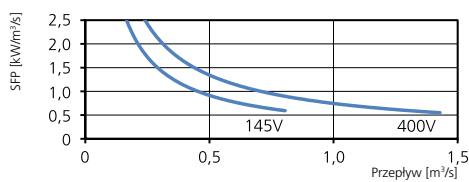
SPRĘŻ/PRZEPIYW



MOC/PRZEPIYW



SFP



DANE TECHNICZNE

Napięcie	400 V
Częstotliwość	50 Hz
Liczba faz	3 ~
Pobór prądu	1,55 A
Moc	818 W
Prędkość	1430 obr./min
Temp. maks. powietrza przetaczanego	80°C
Poziom ciśnienia akustycznego w odl. 3 m	59 dB(A)
Ciężar	69,0 kg
Klasa obudowy	IP 54
Schemat połączeń	4040004

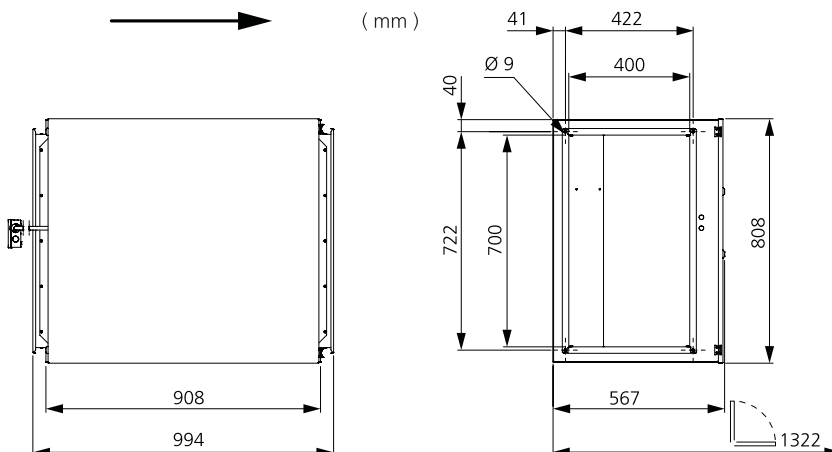
AKCESORIA

- Złącze elastyczne 700x400
- Tłumik akustyczny LDR 700x400
- Regulator transformatorowy VRIT 4
- Regulator transformatorowy VRDT 4

DANE AKUSTYCZNE

	Całkowity L _{wa} [dB(A)]	63	125	250	500	1000	2000	4000	8000
Otoczenie – zasilanie 400 V	66	45	64	61	50	47	40	37	36
Wylot – zasilanie 400 V	80	69	76	74	69	68	61	60	56
Wlot – zasilanie 400 V	72	57	70	65	62	57	51	49	44
Wlot – zasilanie 240 V	69	55	67	61	58	52	47	45	41
Wlot – zasilanie 185 V	66	53	65	57	53	49	41	40	35
Wlot – zasilanie 145 V	56	53	50	48	45	35	31	30	22
Wlot – zasilanie 95 V	45	38	40	35	42	20	18	13	10

WYMIARY



IZOLOWANY WENTYLATOR KANAŁOWY Z KRÓĆCAMI PROSTOKĄTNYMI

IRB 800x500 B3

7890109

- Izolowany wentylator kanałowy z króćcami prostokątnymi.
- Dzięki izolacji cieplnej i akustycznej o grubości 50 mm, nadaje się idealnie do przetaczania zimnego powietrza.
- Urządzenie zaprojektowano z myślą o wysokim sprężu oraz długich i skomplikowanych kanałach wentylacyjnych.
- Konstrukcja opracowana została z myślą o funkcjonalności, trwałości i żywotności.
- Możliwość pracy z częstotliwością 50 i 60 Hz.
- Wirnik z łopatkami zakrzywionymi do tyłu.
- Zewnętrzny silnik ma bezobsługowe, uszczelnione łożyska kulkowe.
- Wbudowane zabezpieczenie silnika.
- Skrzynka przyłączowa ma obudowę klasy IP 54.
- Możliwość regulacji prędkości obrotowej za pomocą dodatkowego transformatora.
- Obudowa jest wykonana z ocynkowanej blachy stalowej.
- Wentylator jest przeznaczony do montażu w instalacji kanałowej.
- Wentylator z króćcem kanałowym może być montowany na zewnątrz lub w miejscach o dużej wilgotności.



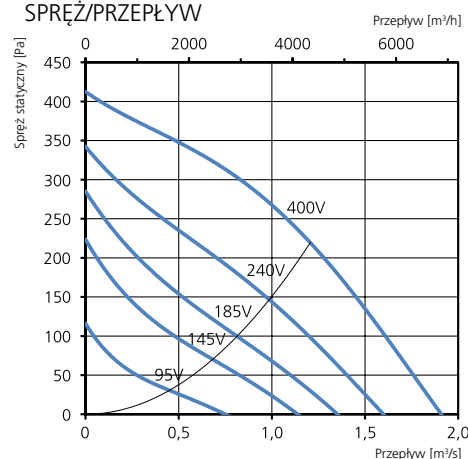
AKCESORIA

- Złącze elastyczne 800x500
- Tłumik akustyczny LDR 800x500
- Regulator transformatorowy VRRT 2
- Regulator transformatorowy VRDT 2

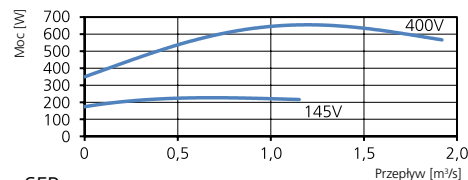
DANE TECHNICZNE

Napięcie	400 V
Częstotliwość	50 Hz (60 Hz)
Liczba faz	3 ~
Pobór prądu	1,46 A
Moc	656 W
Prędkość	880 obr./min
Temp. maks. powietrza przetaczanego	75°C
Poziom ciśnienia akustycznego w odl. 3 m	50 dB(A)
Ciężar	86,8 kg
Klasa obudowy	IP 54
Schemat połączeń	4040004

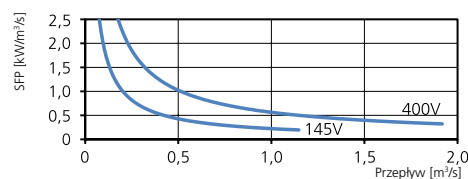
SPRĘŻ/PRZEPIYW



MOC/PRZEPIYW



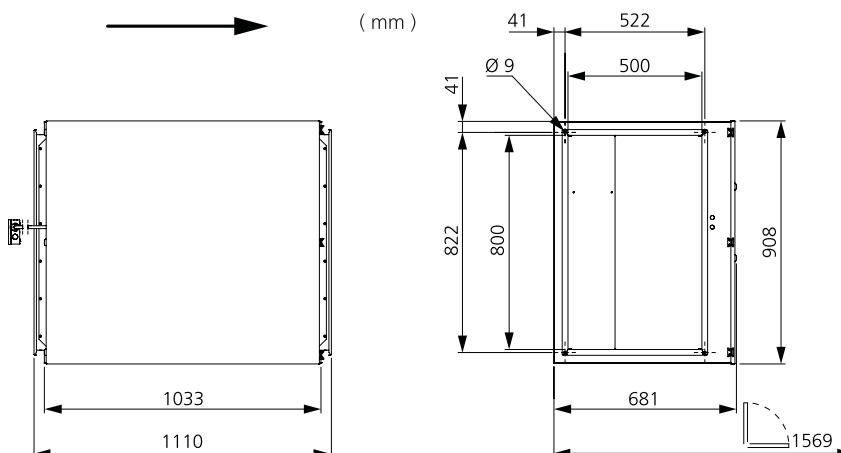
SFP



DANE AKUSTYCZNE

	Całkowity L_{wa} [dB(A)]	63	125	250	500	1000	2000	4000	8000
Otoczenie – zasilanie 400 V	57	49	55	50	41	40	37	36	33
Wylot – zasilanie 400 V	73	67	71	63	59	58	54	51	48
Wlot – zasilanie 400 V	66	59	64	53	44	44	43	40	40
Wlot – zasilanie 240 V	58	54	54	46	38	39	37	36	34
Wlot – zasilanie 185 V	53	51	48	42	34	34	32	32	28
Wlot – zasilanie 145 V	49	47	43	35	28	27	27	26	21
Wlot – zasilanie 95 V	36	32	32	26	20	19	22	18	14

WYMIARY

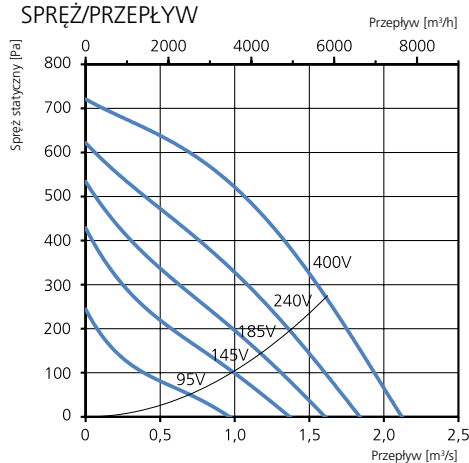




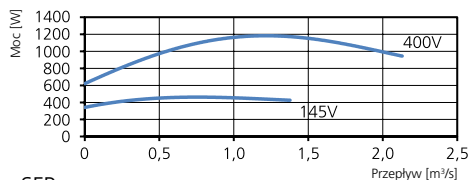
- Izolowany wentylator kanałowy z króćcami prostokątnymi.
- Dzięki izolacji cieplnej i akustycznej o grubości 50 mm, nadaje się idealnie do przetaczania zimnego powietrza.
- Urządzenie zaprojektowano z myślą o wysokim sprężu oraz długich i skomplikowanych kanałach wentylacyjnych.
- Konstrukcja opracowana została z myślą o funkcjonalności, trwałości i żywotności.
- Możliwość pracy z częstotliwością 50 i 60 Hz.
- Wirnik z łopatkami zakrzywionymi do tyłu.
- Zewnętrzny silnik ma bezobsługowe, uszczelnione łożyska kulkowe.
- Wbudowane zabezpieczenie silnika.
- Skrzynka przyłączowa ma obudowę klasy IP 54.
- Możliwość regulacji prędkości obrotowej za pomocą dodatkowego transformatora.
- Obudowa jest wykonana z ocynkowanej blachy stalowej.
- Wentylator jest przeznaczony do montażu w instalacji kanałowej.
- Wentylator z króćcem kanałowym może być montowany na zewnątrz lub w miejscach o dużej wilgotności.

PROSTOKĄTNE

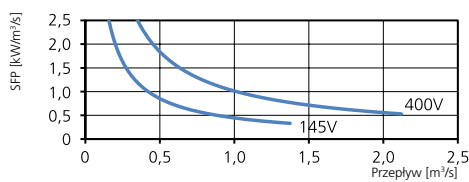
SPRĘŻ/PRZEPIYW



MOC/PRZEPIYW



SFP



DANE TECHNICZNE

Napięcie	400 V
Częstotliwość	50 Hz (60 Hz)
Liczba faz	3 ~
Pobór prądu	2,68 A
Moc	1190 W
Prędkość	1360 obr./min
Temp. maks. powietrza przetaczanego	80°C
Poziom ciśnienia akustycznego w odl. 3 m	61 dB(A)
Ciężar	89,0 kg
Klasa obudowy	IP 54
Schemat połączeń	4040004

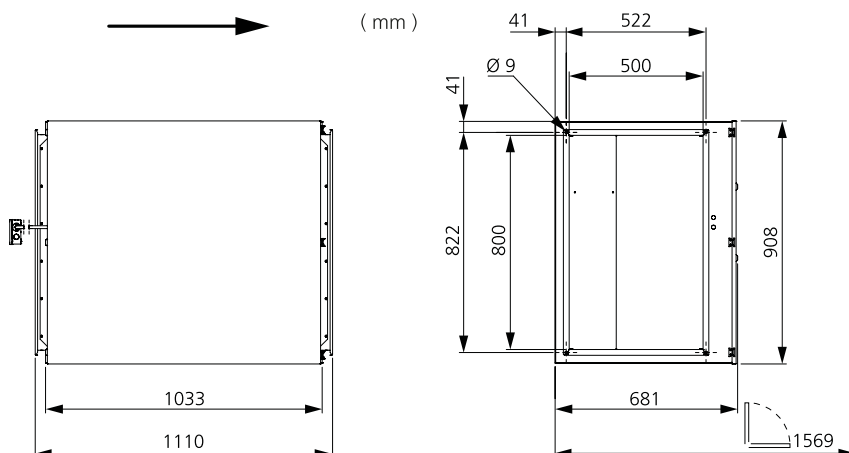
AKCESORIA

- Złącze elastyczne 800x500
- Tłumik akustyczny LDR 800x500
- Regulator transformatorowy VRRT 4
- Regulator transformatorowy VRDT 4

DANE AKUSTYCZNE

	Całkowity L_{wa} [dB(A)]	63	125	250	500	1000	2000	4000	8000
Otoczenie – zasilanie 400 V	68	48	68	60	52	45	40	40	35
Wylot – zasilanie 400 V	79	66	76	73	70	69	64	62	60
Wlot – zasilanie 400 V	74	56	74	62	58	53	51	51	49
Wlot – zasilanie 240 V	69	54	69	57	52	48	47	47	44
Wlot – zasilanie 185 V	68	53	68	53	47	44	43	43	39
Wlot – zasilanie 145 V	62	56	60	47	41	39	38	40	32
Wlot – zasilanie 95 V	49	46	46	35	30	30	34	29	17

WYMIARY



IZOLOWANY WENTYLATOR KANAŁOWY Z KRÓĆCAMI PROSTOKĄTNYMI

IRB 500x250 A1 EC

7880133

- Wentylator kanałowy izolowany.
- Dzięki izolacji cieplnej i akustycznej o grubości 50 mm, nadaje się idealnie do przetaczania zimnego powietrza.
- Urządzenie zaprojektowano z myślą o wysokim sprężu oraz długich i skomplikowanych kanałach wentylacyjnych.
- Konstrukcja opracowana została z myślą o funkcjonalności, trwałości i żywotności.
- Wirnik z łopatkami zakrzywionymi do tyłu.
- Zewnętrzny silnik ma bezobsługowe, uszczelnione łożyska kulkowe, oraz wyróżnia się wysoką sprawnością energetyczną.
- Regulacja obrotów jest możliwa za pomocą wbudowanego potencjometru 0-10 V lub regulatora zewnętrznego.
- Wbudowane zabezpieczenie silnika.
- Skrzynka przyłączowa ma obudowę klasy IP 54.
- Obudowa jest wykonana z ocynkowanej blachy stalowej.
- Wentylator jest przeznaczony do montażu w instalacji kanałowej.
- Wentylator z króćcem kanałowym może być montowany na zewnątrz lub w miejscach o dużej wilgotności.



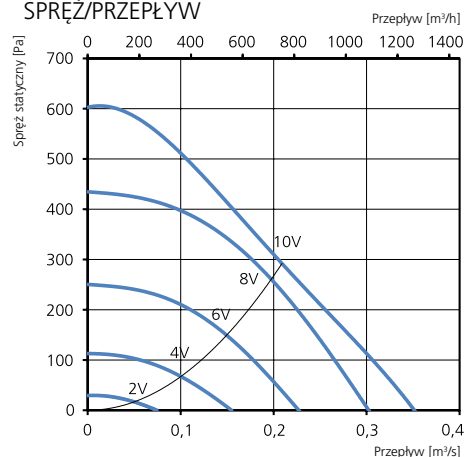
AKCESORIA

- Zestaw uniwersalnych uchwytów montażowych
- Złącze elastyczne 500x250
- Tłumik akustyczny LDR 500x250
- Regulator obrotów MS EC
- Regulator ciśnienia CALAIR-PR-230V
- Regulator ciśnienia FKP-R
- Regulator IQ-Reg EC
- Regulator Plejd

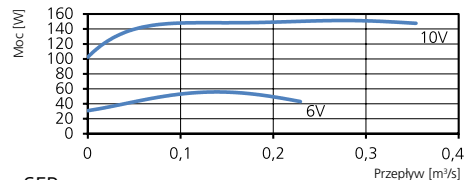
DANE TECHNICZNE

Napięcie	230 V
Częstotliwość	50/60 Hz
Liczba faz	1 ~
Pobór prądu	1,23 A
Moc	152 W
Prędkość	2750 obr./min
Temp. maks. powietrza przetaczanego	60°C
Poziom ciśnienia akustycznego w odl. 3 m	42 dB(A)
Ciężar	25,9 kg
Klasa obudowy	IP 44
Schemat połączeń	4040153

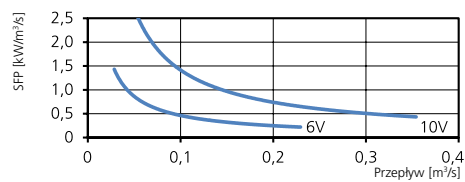
SPRĘŻ/PRZEPIY



MOC/PRZEPIY



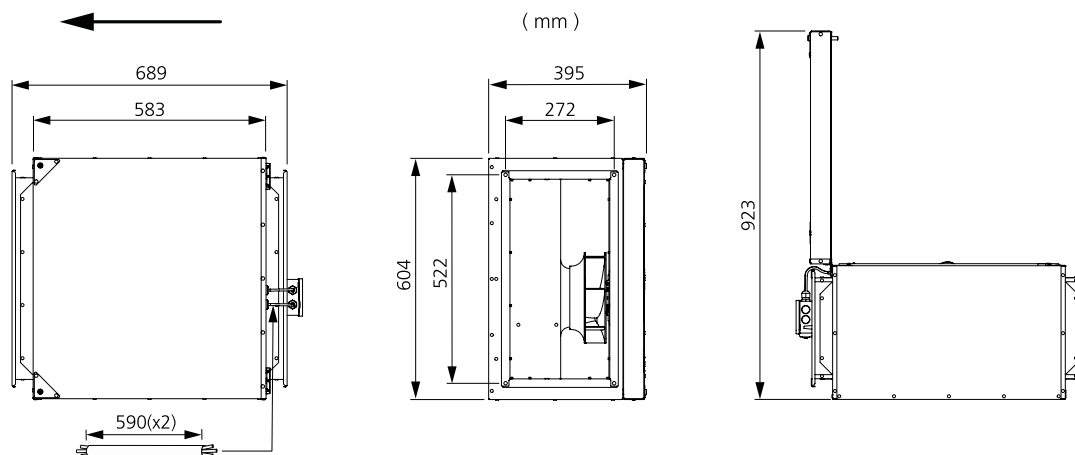
SFP



DANE AKUSTYCZNE

	Całkowity L_{wa} [dB(A)]	63	125	250	500	1000	2000	4000	8000
Otoczenie – zasilanie 10 V	49	35	39	46	40	40	38	33	29
Wylot – zasilanie 10 V	69	45	51	64	57	61	65	58	50
Wlot – zasilanie 10 V	60	46	49	57	46	51	50	49	41
Wlot – zasilanie 8 V	59	42	47	56	44	49	49	47	40
Wlot – zasilanie 6 V	55	35	44	54	37	42	42	37	32
Wlot – zasilanie 4 V	45	28	43	41	29	32	30	28	15
Wlot – zasilanie 2 V	29	21	23	24	18	18	8	9	9

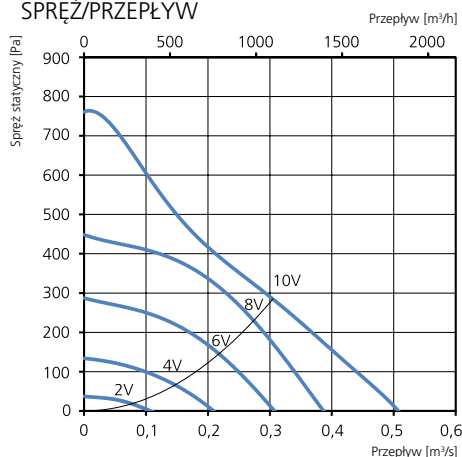
WYMIARY



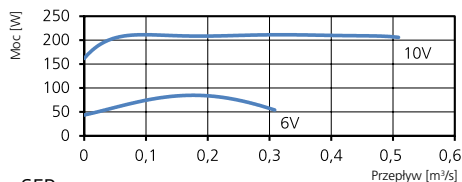


- Wentylator kanałowy izolowany.
- Dzięki izolacji cieplnej i akustycznej o grubości 50 mm, nadaje się idealnie do przetaczania zimnego powietrza.
- Urządzenie zaprojektowano z myślą o wysokim sprężu oraz długich i skomplikowanych kanałach wentylacyjnych.
- Konstrukcja opracowana została z myślą o funkcjonalności, trwałości i żywotności.
- Wirnik z łopatkami zakrzywionymi do tyłu.
- Zewnętrzny silnik ma bezobsługowe, uszczelnione łożyska kulkowe, oraz wyróżnia się wysoką sprawnością energetyczną.
- Regulacja obrotów jest możliwa za pomocą wbudowanego potencjometru 0-10 V lub regulatora zewnętrznego.
- Wbudowane zabezpieczenie silnika.
- Skrzynka przyłączowa ma obudowę klasy IP 54.
- Obudowa jest wykonana z ocynkowanej blachy stalowej.
- Wentylator jest przeznaczony do montażu w instalacji kanałowej.
- Wentylator z króćcem kanałowym może być montowany na zewnątrz lub w miejscach o dużej wilgotności.

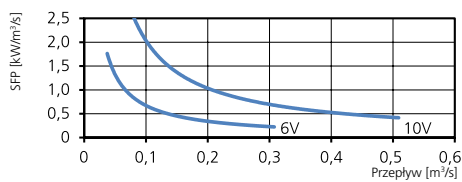
SPRĘŻ/PRZEPŁYW



MOC/PRZEPŁYW



SFP



DANE TECHNICZNE

Napięcie	230 V
Częstotliwość	50/60 Hz
Liczba faz	1 ~
Pobór prądu	1,65 A
Moc	211 W
Prędkość	2500 obr./min
Temp. maks. powietrza przetwarzanego	60°C
Poziom ciśnienia akustycznego w odl. 3 m	43 dB(A)
Ciężar	26,8 kg
Klasa obudowy	IP 44
Schemat połączeń	4040153

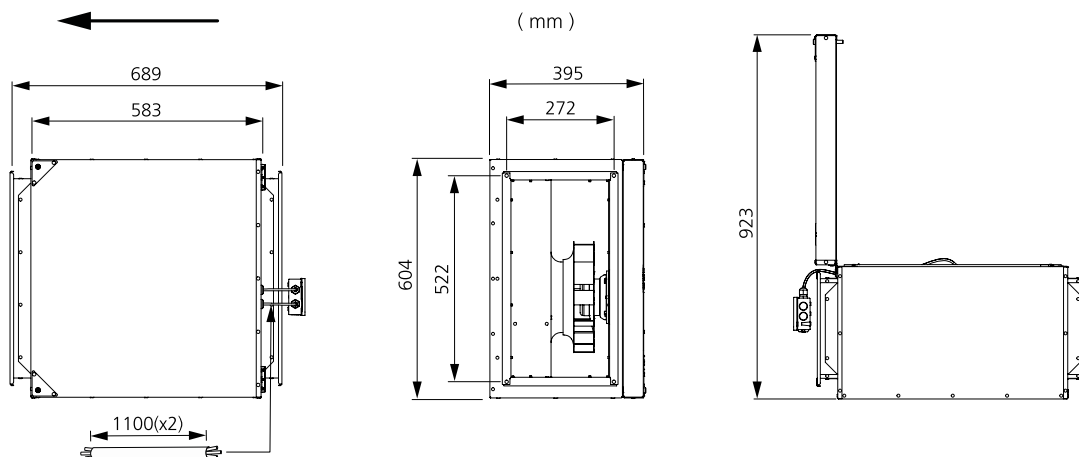
AKCESORIA

- Zestaw uniwersalnych uchwytów montażowych
- Złącze elastyczne 500x250
- Tłumik akustyczny LDR 500x250
- Regulator ciśnienia CALAIR-PR-230V
- Regulator obrotów MS EC
- Regulator ciśnienia FKP-R
- Regulator IQ-Reg EC
- Regulator Plejd

DANE AKUSTYCZNE

	Całkowity L _{wa} [dB(A)]	63	125	250	500	1000	2000	4000	8000
Otoczenie – zasilanie 10 V	50	35	41	45	45	41	37	33	32
Wylot – zasilanie 10 V	74	53	56	60	69	68	69	63	57
Wlot – zasilanie 10 V	63	53	55	57	56	51	51	51	46
Wlot – zasilanie 8 V	61	52	53	56	54	49	49	49	44
Wlot – zasilanie 6 V	56	48	47	54	44	42	43	43	37
Wlot – zasilanie 4 V	53	39	41	52	35	32	32	32	29
Wlot – zasilanie 2 V	37	26	32	33	22	24	28	24	25

WYMIARY



IZOLOWANY WENTYLATOR KANAŁOWY Z KRÓĆCAMI PROSTOKĄTNYMI

IRB 500x250 D1 EC

7880135

- Wentylator kanałowy izolowany.
- Dzięki izolacji cieplnej i akustycznej o grubości 50 mm, nadaje się idealnie do przetaczania zimnego powietrza.
- Urządzenie zaprojektowano z myślą o wysokim sprężu oraz długich i skomplikowanych kanałach wentylacyjnych.
- Konstrukcja opracowana została z myślą o funkcjonalności, trwałości i żywotności.
- Wirnik z łopatkami zakrzywionymi do tyłu.
- Zewnętrzny silnik ma bezobsługowe, uszczelnione łożyska kulkowe, oraz wyróżnia się wysoką sprawnością energetyczną.
- Regulacja obrotów jest możliwa za pomocą wbudowanego potencjometru 0-10 V lub regulatora zewnętrznego.
- Wbudowane zabezpieczenie silnika.
- Skrzynka przyłączowa ma obudowę klasy IP 54.
- Obudowa jest wykonana z ocynkowanej blachy stalowej.
- Wentylator jest przeznaczony do montażu w instalacji kanałowej.
- Wentylator z króćcem kanałowym może być montowany na zewnątrz lub w miejscach o dużej wilgotności.



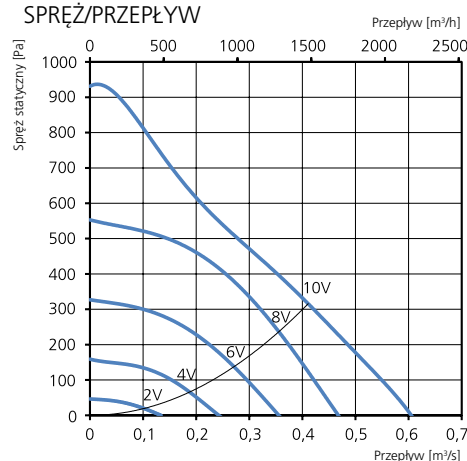
AKCESORIA

- Zestaw uniwersalnych uchwytów montażowych
- Złącze elastyczne 500x250
- Tłumik akustyczny LDR 500x250
- Regulator ciśnienia CALAIR-PR-230V
- Regulator obrotów MS EC
- Regulator ciśnienia FKP-R
- Regulator IQ-Reg EC
- Regulator Plejd

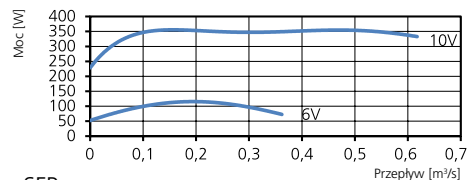
DANE TECHNICZNE

Napięcie	230 V
Częstotliwość	50/60 Hz
Liczba faz	1 ~
Pobór prądu	2,71 A
Moc	354 W
Prędkość	2850 obr./min
Temp. maks. powietrza przetaczanego	60°C
Poziom ciśnienia akustycznego w odl. 3 m	49 dB(A)
Ciężar	26,8 kg
Klasa obudowy	IP 44
Schemat połączeń	4040153

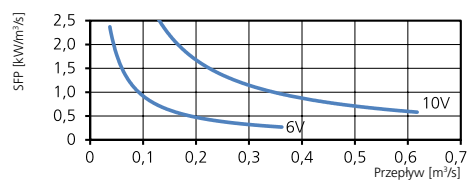
SPRĘŻ/PRZEPIYW



MOC/PRZEPIYW



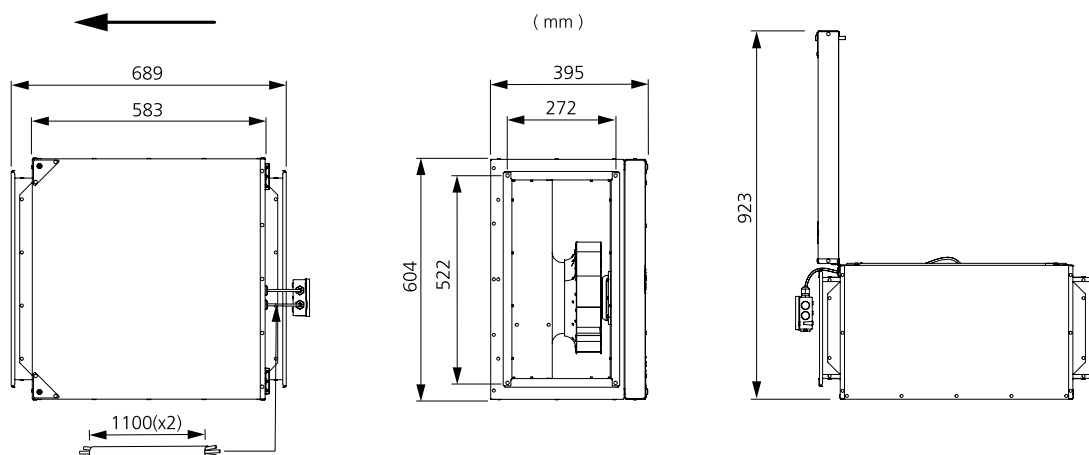
SFP



DANE AKUSTYCZNE

	Całkowity L _{wa} [dB(A)]	63	125	250	500	1000	2000	4000	8000
Otoczenie – zasilanie 10 V	56	42	47	49	52	45	43	37	34
Wylot – zasilanie 10 V	82	57	62	67	76	77	77	71	66
Wlot – zasilanie 10 V	67	53	59	61	61	56	57	58	52
Wlot – zasilanie 8 V	65	52	57	59	60	54	55	56	49
Wlot – zasilanie 6 V	60	47	51	58	50	46	48	49	42
Wlot – zasilanie 4 V	57	44	44	56	40	37	38	39	29
Wlot – zasilanie 2 V	40	27	37	36	24	20	20	17	10

WYMIARY

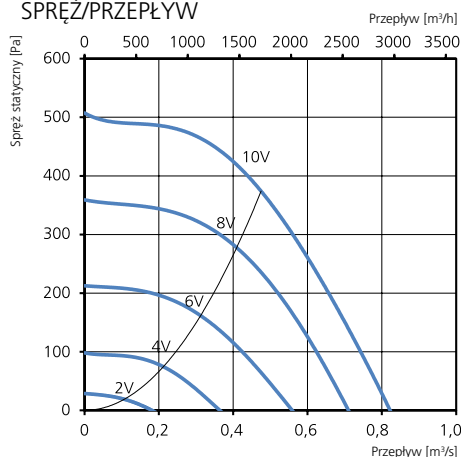




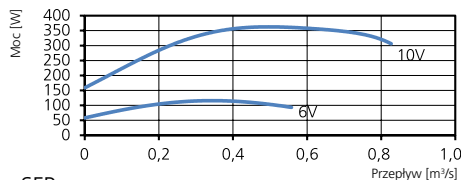
- Wentylator kanałowy izolowany.
- Dzięki izolacji cieplnej i akustycznej o grubości 50 mm, nadaje się idealnie do przetaczania zimnego powietrza.
- Urządzenie zaprojektowano z myślą o wysokim sprężu oraz długich i skomplikowanych kanałach wentylacyjnych.
- Konstrukcja opracowana została z myślą o funkcjonalności, trwałości i żywotności.
- Wirnik z łopatkami zakrzywionymi do tyłu.
- Zewnętrzny silnik ma bezobsługowe, uszczelnione łożyska kulkowe, oraz wyróżnia się wysoką sprawnością energetyczną.
- Regulacja obrotów jest możliwa za pomocą wbudowanego potencjometru 0-10 V lub regulatora zewnętrznego.
- Wbudowane zabezpieczenie silnika.
- Skrzynka przyłączowa ma obudowę klasy IP 54.
- Obudowa jest wykonana z ocynkowanej blachy stalowej.
- Wentylator jest przeznaczony do montażu w instalacji kanałowej.
- Wentylator z króćcem kanałowym może być montowany na zewnątrz lub w miejscach o dużej wilgotności.

PROSTOKĄTNE

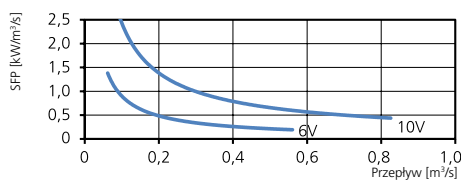
SPRĘŻ/PRZEPIYW



MOC/PRZEPIYW



SFP



DANE TECHNICZNE

Napięcie	230 V
Częstotliwość	50/60 Hz
Liczba faz	1 ~
Pobór prądu	1,58 A
Moc	360 W
Prędkość	1630 obr./min
Temp. maks. powietrza przetwarzanego	60°C
Poziom ciśnienia akustycznego w odl. 3 m	52 dB(A)
Ciężar	39,1 kg
Klasa obudowy	IP 44
Schemat połączeń	4040153

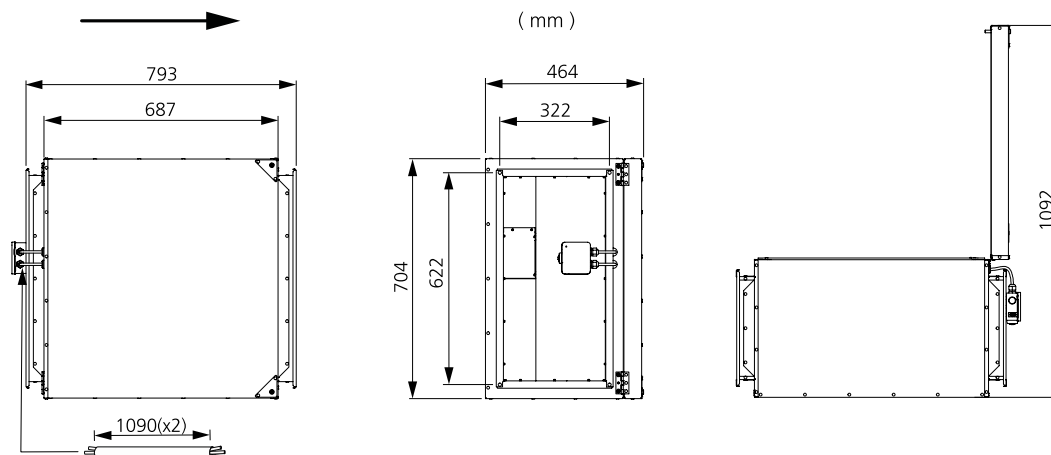
AKCESORIA

- Zestaw uniwersalnych uchwytów montażowych
- Złącze elastyczne 600x300
- Tłumik akustyczny LDR 600x300
- Regulator obrotów MS EC
- Regulator ciśnienia CALAIR-PR-230V
- Regulator ciśnienia FKP-R
- Regulator IQ-Reg EC
- Regulator Plejd

DANE AKUSTYCZNE

	Całkowity L _{wa} [dB(A)]	63	125	250	500	1000	2000	4000	8000
Otoczenie – zasilanie 10 V	59	43	50	58	44	41	37	33	30
Wylot – zasilanie 10 V	78	52	64	76	65	69	68	60	52
Wlot – zasilanie 10 V	69	52	61	68	55	50	53	48	42
Wlot – zasilanie 8 V	66	49	60	65	51	46	50	44	38
Wlot – zasilanie 6 V	59	45	57	53	44	40	42	36	30
Wlot – zasilanie 4 V	50	40	48	44	34	32	31	24	16
Wlot – zasilanie 2 V	33	29	28	26	19	12	10	16	9

WYMIARY



IZOLOWANY WENTYLATOR KANAŁOWY Z KRÓĆCAMI PROSTOKĄTNYMI

IRB 600x300 B1 EC

7890235

- Wentylator kanałowy izolowany.
- Dzięki izolacji cieplnej i akustycznej o grubości 50 mm, nadaje się idealnie do przetaczania zimnego powietrza.
- Urządzenie zaprojektowano z myślą o wysokim sprężu oraz długich i skomplikowanych kanałach wentylacyjnych.
- Konstrukcja opracowana została z myślą o funkcjonalności, trwałości i żywotności.
- Wirnik z łopatkami zakrzywionymi do tyłu.
- Zewnętrzny silnik ma bezobsługowe, uszczelnione łożyska kulkowe, oraz wyróżnia się wysoką sprawnością energetyczną.
- Regulacja obrotów jest możliwa za pomocą wbudowanego potencjometru 0-10 V lub regulatora zewnętrznego.
- Wbudowane zabezpieczenie silnika.
- Skrzynka przyłączowa ma obudowę klasy IP 54.
- Obudowa jest wykonana z ocynkowanej blachy stalowej.
- Wentylator jest przeznaczony do montażu w instalacji kanałowej.
- Wentylator z króćcem kanałowym może być montowany na zewnątrz lub w miejscach o dużej wilgotności.



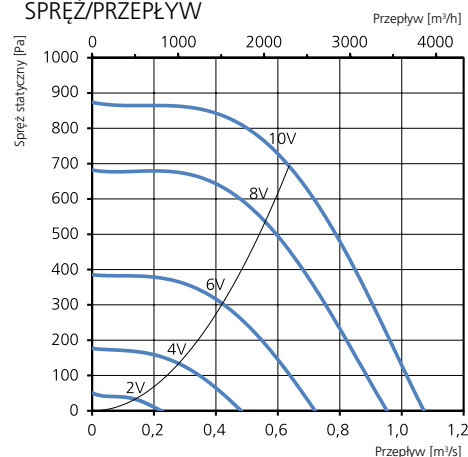
AKCESORIA

- Zestaw uniwersalnych uchwytów montażowych
- Złącze elastyczne 600x300
- Tłumik akustyczny LDR 600x300
- Regulator ciśnienia CALAIR-PR-230V
- Regulator obrotów MS EC
- Regulator ciśnienia FKP-R
- Regulator IQ-Reg EC
- Regulator Plejd

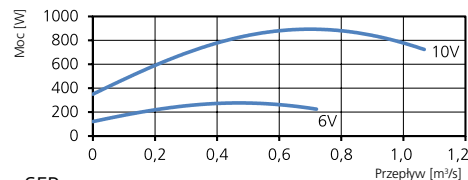
DANE TECHNICZNE

Napięcie	230 V
Częstotliwość	50/60 Hz
Liczba faz	1 ~
Pobór prądu	3,92 A
Moc	896 W
Prędkość	2210 obr./min
Temp. maks. powietrza przetaczanego	60°C
Poziom ciśnienia akustycznego w odl. 3 m	56 dB(A)
Ciężar	41,8 kg
Klasa obudowy	IP 44
Schemat połączeń	4040153

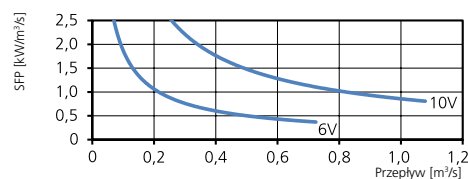
SPRĘŻ/PRZEPŁYW



MOC/PRZEPŁYW



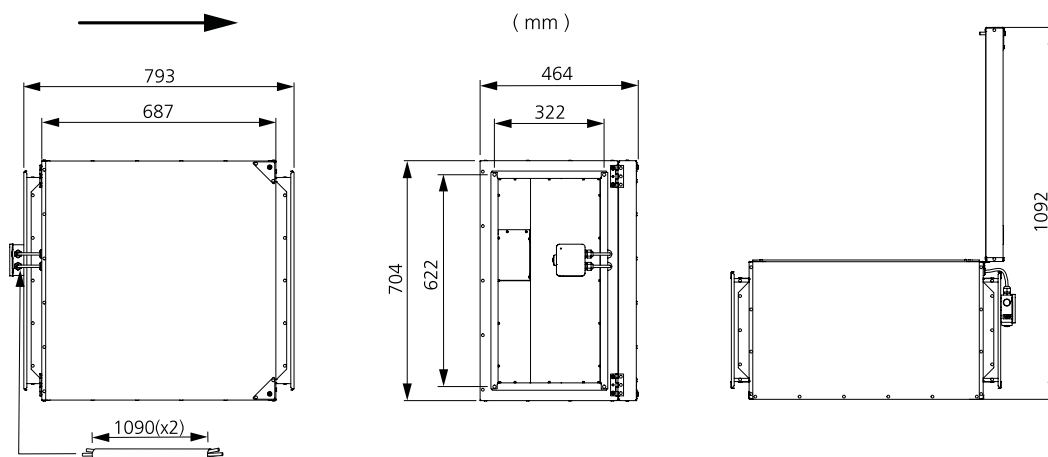
SFP



DANE AKUSTYCZNE

	Całkowity L _{wa} [dB(A)]	63	125	250	500	1000	2000	4000	8000
Otoczenie – zasilanie 10 V	63	50	56	61	52	52	46	40	37
Wylot – zasilanie 10 V	83	59	68	78	73	78	77	70	63
Wlot – zasilanie 10 V	73	62	66	71	63	59	61	57	52
Wlot – zasilanie 8 V	71	58	64	68	60	55	58	53	48
Wlot – zasilanie 6 V	67	50	60	66	52	48	50	45	39
Wlot – zasilanie 4 V	57	44	55	50	41	38	39	34	27
Wlot – zasilanie 2 V	38	32	33	32	30	26	19	18	14

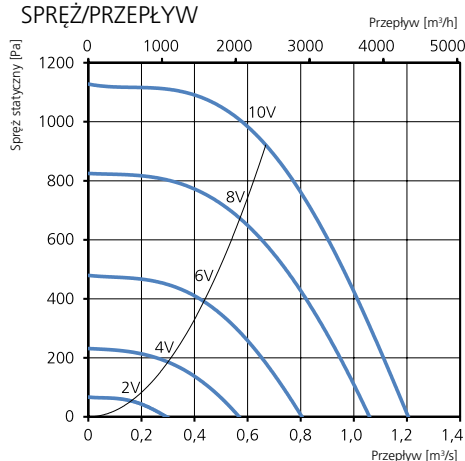
WYMIARY



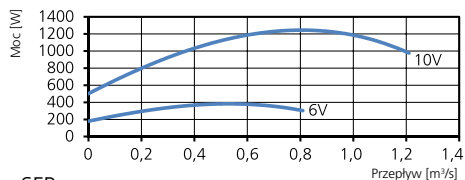


- Wentylator kanałowy izolowany.
- Dzięki izolacji cieplnej i akustycznej o grubości 50 mm, nadaje się idealnie do przetaczania zimnego powietrza.
- Urządzenie zaprojektowano z myślą o wysokim sprężu oraz długich i skomplikowanych kanałach wentylacyjnych.
- Konstrukcja opracowana została z myślą o funkcjonalności, trwałości i żywotności.
- Wirnik z łopatkami zakrzywionymi do tyłu.
- Zewnętrzny silnik ma bezobsługowe, uszczelnione łożyska kulkowe, oraz wyróżnia się wysoką sprawnością energetyczną.
- Regulacja obrotów jest możliwa za pomocą wbudowanego potencjometru 0-10 V lub regulatora zewnętrznego.
- Wbudowane zabezpieczenie silnika.
- Skrzynka przyłączowa ma obudowę klasy IP 54.
- Obudowa jest wykonana z ocynkowanej blachy stalowej.
- Wentylator jest przeznaczony do montażu w instalacji kanałowej.
- Wentylator z króćcem kanałowym może być montowany na zewnątrz lub w miejscach o dużej wilgotności.

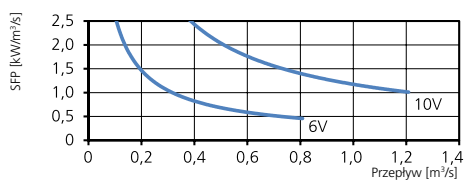
SPRĘŻ/PRZEPIYW



MOC/PRZEPIYW



SFP



DANE TECHNICZNE

Napięcie	400 V
Częstotliwość	50/60 Hz
Liczba faz	3 ~
Pobór prądu	1,96 A
Moc	1260 W
Prędkość	2510 obr./min
Temp. maks. powietrza przetwarzanego	60°C
Poziom ciśnienia akustycznego w odl. 3 m	59 dB(A)
Ciężar	41,8 kg
Klasa obudowy	IP 44
Schemat połączeń	4040217

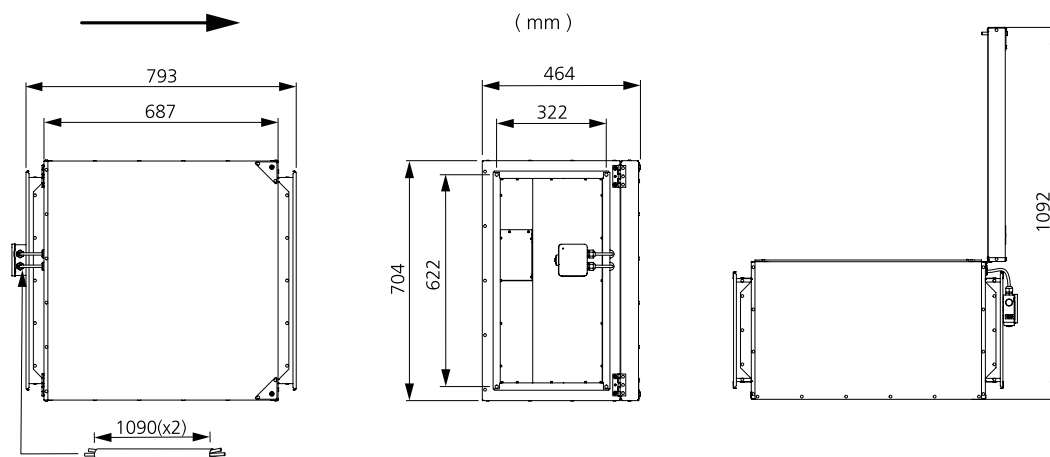
AKCESORIA

- Zestaw uniwersalnych uchwytów montażowych
- Złącze elastyczne 600x300
- Tłumik akustyczny LDR 600x300
- Regulator ciśnienia CALAIR-PR-230V
- Regulator obrotów MS EC
- Regulator ciśnienia FKP-R
- Regulator IQ-Reg EC
- Regulator Plejd

DANE AKUSTYCZNE

	Całkowity L_{wa} [dB(A)]	63	125	250	500	1000	2000	4000	8000
Otoczenie – zasilanie 10 V	66	54	57	63	56	58	49	44	41
Wylot – zasilanie 10 V	86	62	70	79	76	81	80	74	67
Wlot – zasilanie 10 V	75	62	68	72	67	63	65	60	56
Wlot – zasilanie 8 V	73	59	65	71	62	58	61	56	52
Wlot – zasilanie 6 V	68	52	61	66	55	51	54	49	44
Wlot – zasilanie 4 V	60	46	58	55	45	42	44	38	33
Wlot – zasilanie 2 V	45	39	40	38	35	33	29	27	17

WYMIARY



IZOLOWANY WENTYLATOR KANAŁOWY Z KRÓĆCAMI PROSTOKĄTNYMI

IRB 600x350 A1 EC

7890240

- Wentylator kanałowy izolowany.
- Dzięki izolacji cieplnej i akustycznej o grubości 50 mm, nadaje się idealnie do przetaczania zimnego powietrza.
- Urządzenie zaprojektowano z myślą o wysokim sprężu oraz długich i skomplikowanych kanałach wentylacyjnych.
- Konstrukcja opracowana została z myślą o funkcjonalności, trwałości i żywotności.
- Wirnik z łopatkami zakrzywionymi do tyłu.
- Zewnętrzny silnik ma bezobsługowe, uszczelnione łożyska kulkowe, oraz wyróżnia się wysoką sprawnością energetyczną.
- Regulacja obrotów jest możliwa za pomocą wbudowanego potencjometru 0-10 V lub regulatora zewnętrznego.
- Wbudowane zabezpieczenie silnika.
- Skrzynka przyłączowa ma obudowę klasy IP 54.
- Obudowa jest wykonana z ocynkowanej blachy stalowej.
- Wentylator jest przeznaczony do montażu w instalacji kanałowej.
- Wentylator z króćcem kanałowym może być montowany na zewnątrz lub w miejscach o dużej wilgotności.



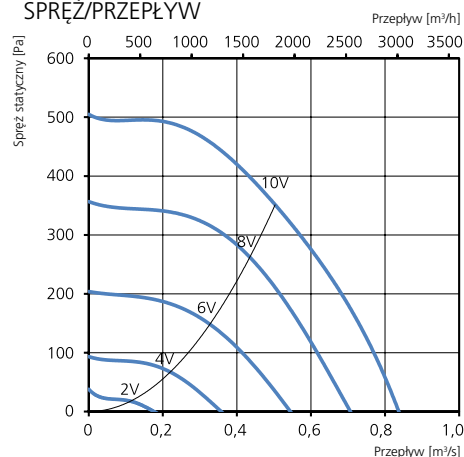
AKCESORIA

- Zestaw uniwersalnych uchwytów montażowych
- Złącze elastyczne 600x350
- Tłumik akustyczny LDR 600x350
- Regulator ciśnienia CALAIR-PR-230V
- Regulator obrotów MS EC
- Regulator ciśnienia FKP-R
- Regulator IQ-Reg EC
- Regulator Plejd

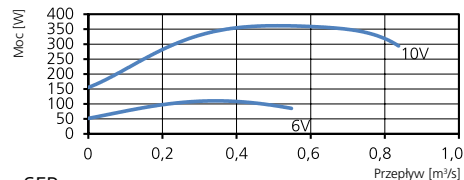
DANE TECHNICZNE

Napięcie	230 V
Częstotliwość	50/60 Hz
Liczba faz	1 ~
Pobór prądu	1,57 A
Moc	358 W
Prędkość	1630 obr./min
Temp. maks. powietrza przetaczanego	60°C
Poziom ciśnienia akustycznego w odl. 3 m	52 dB(A)
Ciężar	41,1 kg
Klasa obudowy	IP 44
Schemat połączeń	4040153

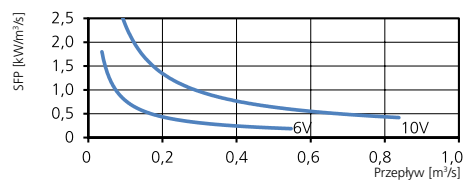
SPRĘŻ/PRZEPIY



MOC/PRZEPIY



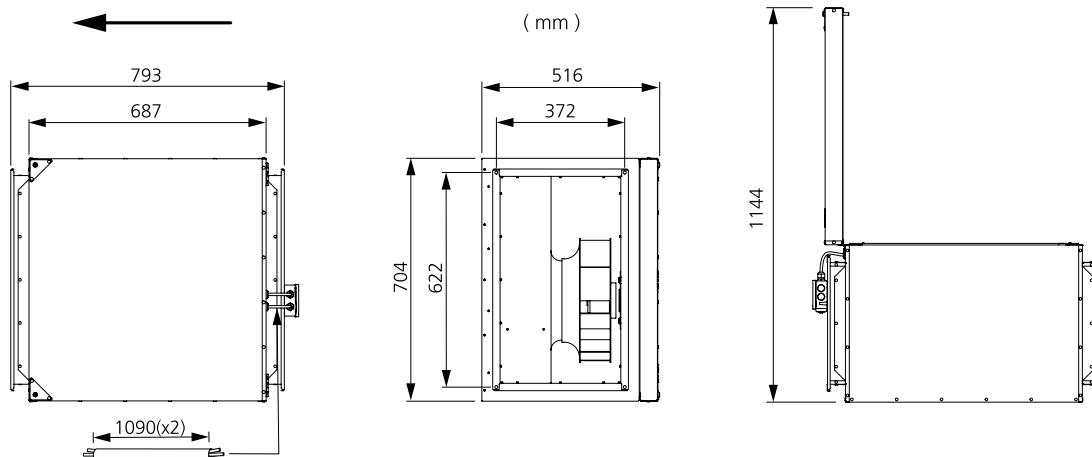
SFP



DANE AKUSTYCZNE

	Całkowity L_{wa} [dB(A)]	63	125	250	500	1000	2000	4000	8000
Otoczenie – zasilanie 10 V	59	44	49	58	44	43	39	31	28
Wylot – zasilanie 10 V	78	50	63	75	66	71	68	63	56
Wlot – zasilanie 10 V	70	49	61	68	55	55	59	56	50
Wlot – zasilanie 8 V	69	46	61	67	51	51	55	52	44
Wlot – zasilanie 6 V	61	42	59	53	43	45	47	45	34
Wlot – zasilanie 4 V	52	39	50	46	34	35	39	28	18
Wlot – zasilanie 2 V	33	26	29	27	18	23	18	19	10

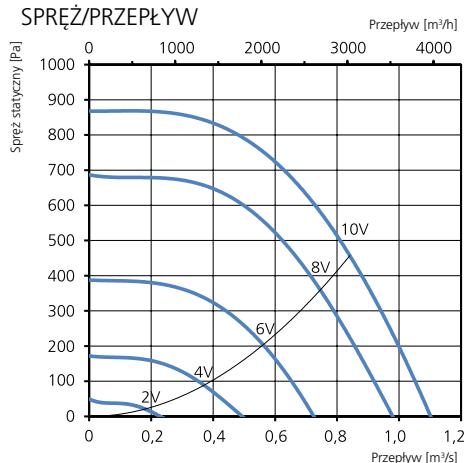
WYMIARY



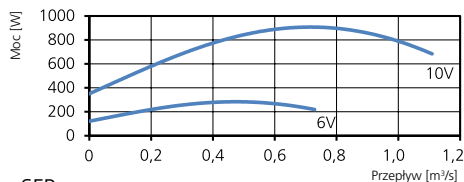


- Wentylator kanałowy izolowany.
- Dzięki izolacji cieplnej i akustycznej o grubości 50 mm, nadaje się idealnie do przetaczania zimnego powietrza.
- Urządzenie zaprojektowano z myślą o wysokim sprężu oraz długich i skomplikowanych kanałach wentylacyjnych.
- Konstrukcja opracowana została z myślą o funkcjonalności, trwałości i żywotności.
- Wirnik z łopatkami zakrzywionymi do tyłu.
- Zewnętrzny silnik ma bezobsługowe, uszczelnione łożyska kulkowe, oraz wyróżnia się wysoką sprawnością energetyczną.
- Regulacja obrotów jest możliwa za pomocą wbudowanego potencjometru 0-10 V lub regulatora zewnętrznego.
- Wbudowane zabezpieczenie silnika.
- Skrzynka przyłączowa ma obudowę klasy IP 54.
- Obudowa jest wykonana z ocynkowanej blachy stalowej.
- Wentylator jest przeznaczony do montażu w instalacji kanałowej.
- Wentylator z króćcem kanałowym może być montowany na zewnątrz lub w miejscach o dużej wilgotności.

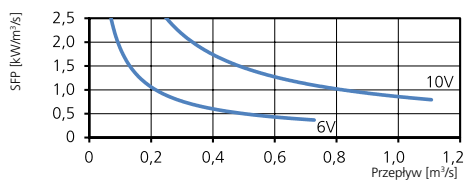
SPRĘŻ/PRZEPIYW



MOC/PRZEPIYW



SFP



DANE TECHNICZNE

Napięcie	230 V
Częstotliwość	50/60 Hz
Liczba faz	1 ~
Pobór prądu	3,96 A
Moc	905 W
Prędkość	2210 obr./min
Temp. maks. powietrza przetaczanego	60°C
Poziom ciśnienia akustycznego w odl. 3 m	55 dB(A)
Ciężar	43,8 kg
Klasa obudowy	IP 44
Schemat połączeń	4040153

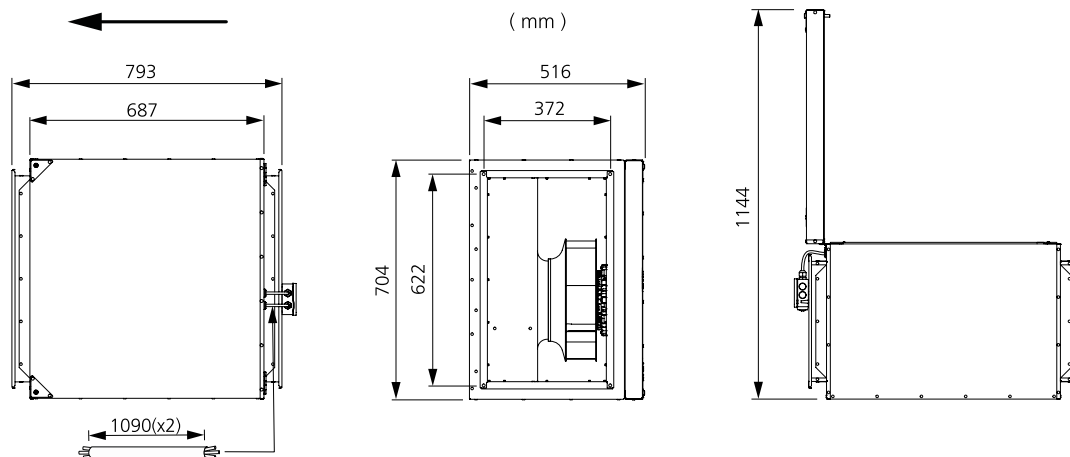
AKCESORIA

- Zestaw uniwersalnych uchwytów montażowych
- Złącze elastyczne 600x350
- Tłumik akustyczny LDR 600x350
- Regulator ciśnienia CALAIR-PR-230V
- Regulator obrotów MS EC
- Regulator ciśnienia FKP-R
- Regulator IQ-Reg EC
- Regulator Plejd

DANE AKUSTYCZNE

	Całkowity L _{wa} [dB(A)]	63	125	250	500	1000	2000	4000	8000
Otoczenie – zasilanie 10 V	62	48	53	59	53	54	47	44	39
Wylot – zasilanie 10 V	84	59	68	79	74	79	77	72	64
Wlot – zasilanie 10 V	76	60	68	73	68	64	64	61	54
Wlot – zasilanie 8 V	73	57	66	70	64	59	61	58	50
Wlot – zasilanie 6 V	70	51	62	69	55	50	54	49	41
Wlot – zasilanie 4 V	59	43	57	52	42	41	42	36	28
Wlot – zasilanie 2 V	41	36	35	33	31	31	22	24	15

WYMIARY



IZOLOWANY WENTYLATOR KANAŁOWY Z KRÓĆCAMI PROSTOKĄTNYMI

IRB 600x350 E3 EC

7890242

- Wentylator kanałowy izolowany.
- Dzięki izolacji cieplnej i akustycznej o grubości 50 mm, nadaje się idealnie do przetaczania zimnego powietrza.
- Urządzenie zaprojektowano z myślą o wysokim sprężu oraz długich i skomplikowanych kanałach wentylacyjnych.
- Konstrukcja opracowana została z myślą o funkcjonalności, trwałości i żywotności.
- Wirnik z łopatkami zakrzywionymi do tyłu.
- Zewnętrzny silnik ma bezobsługowe, uszczelnione łożyska kulkowe, oraz wyróżnia się wysoką sprawnością energetyczną.
- Regulacja obrotów jest możliwa za pomocą wbudowanego potencjometru 0-10 V lub regulatora zewnętrznego.
- Wbudowane zabezpieczenie silnika.
- Skrzynka przyłączowa ma obudowę klasy IP 54.
- Obudowa jest wykonana z ocynkowanej blachy stalowej.
- Wentylator jest przeznaczony do montażu w instalacji kanałowej.
- Wentylator z króćcem kanałowym może być montowany na zewnątrz lub w miejscach o dużej wilgotności.



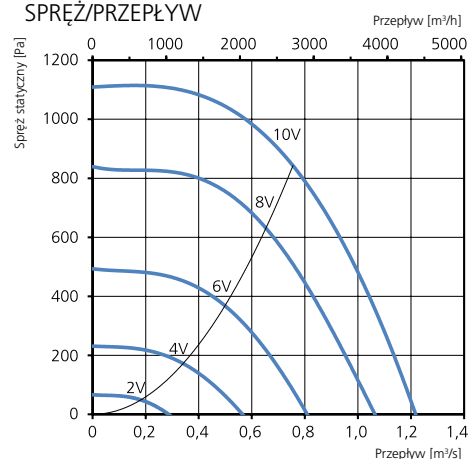
AKCESORIA

- Zestaw uniwersalnych uchwytów montażowych
- Złącze elastyczne 600x350
- Tłumik akustyczny LDR 600x350
- Regulator ciśnienia CALAIR-PR-230V
- Regulator obrotów MS EC
- Regulator ciśnienia FKP-R
- Regulator IQ-Reg EC
- Regulator Plejd

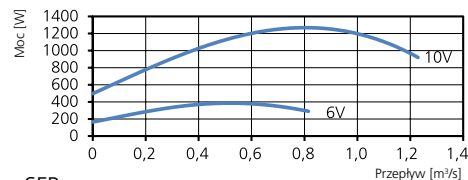
DANE TECHNICZNE

Napięcie	400 V
Częstotliwość	50/60 Hz
Liczba faz	3 ~
Pobór prądu	1,98 A
Moc	1270 W
Prędkość	2510 obr./min
Temp. maks. powietrza przetaczanego	60°C
Poziom ciśnienia akustycznego w odl. 3 m	59 dB(A)
Ciężar	43,8 kg
Klasa obudowy	IP 44
Schemat połączeń	4040217

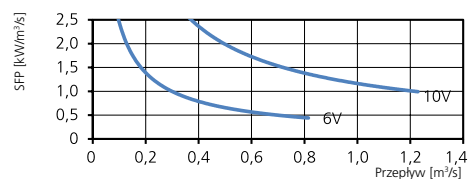
SPRĘŻ/PRZEPŁYW



MOC/PRZEPŁYW



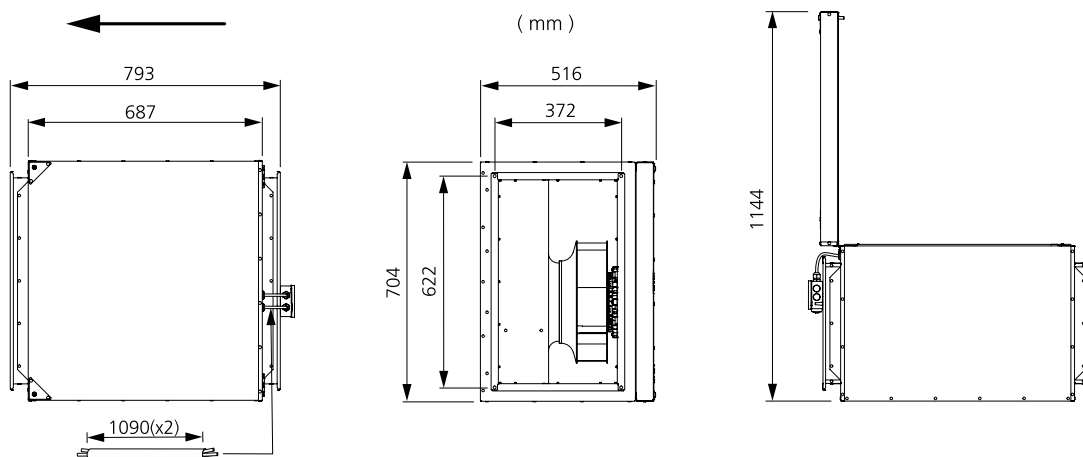
SFP

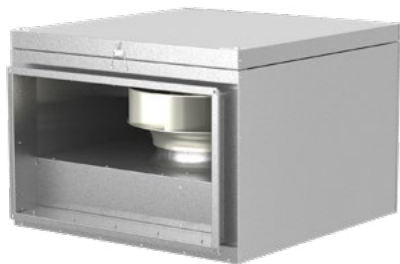


DANE AKUSTYCZNE

	Całkowity L_{wa} [dB(A)]	63	125	250	500	1000	2000	4000	8000
Otoczenie – zasilanie 10 V	66	56	57	64	57	57	51	45	41
Wylot – zasilanie 10 V	87	60	69	80	76	82	81	76	68
Wlot – zasilanie 10 V	77	61	68	71	68	67	69	67	60
Wlot – zasilanie 8 V	74	57	65	70	64	63	66	63	56
Wlot – zasilanie 6 V	69	50	62	67	55	56	59	55	49
Wlot – zasilanie 4 V	62	43	61	55	45	48	48	45	36
Wlot – zasilanie 2 V	46	40	42	40	32	35	34	32	25

WYMIARY

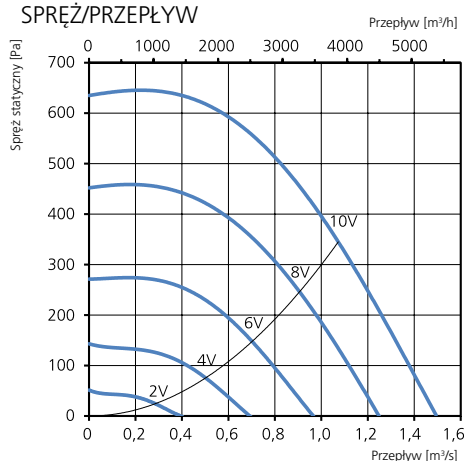




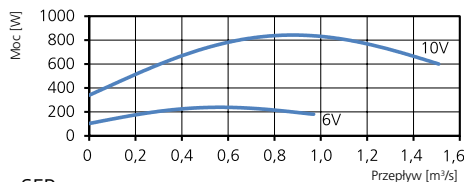
- Wentylator kanałowy izolowany.
- Dzięki izolacji cieplnej i akustycznej o grubości 50 mm, nadaje się idealnie do przetaczania zimnego powietrza.
- Urządzenie zaprojektowano z myślą o wysokim sprężu oraz długich i skomplikowanych kanałach wentylacyjnych.
- Konstrukcja opracowana została z myślą o funkcjonalności, trwałości i żywotności.
- Wirnik z łopatkami zakrzywionymi do tyłu.
- Zewnętrzny silnik ma bezobsługowe, uszczelnione łożyska kulkowe, oraz wyróżnia się wysoką sprawnością energetyczną.
- Regulacja obrotów jest możliwa za pomocą wbudowanego potencjometru 0-10 V lub regulatora zewnętrznego.
- Wbudowane zabezpieczenie silnika.
- Skrzynka przyłączowa ma obudowę klasy IP 54.
- Obudowa jest wykonana z ocynkowanej blachy stalowej.
- Wentylator jest przeznaczony do montażu w instalacji kanałowej.
- Wentylator z króćcem kanałowym może być montowany na zewnątrz lub w miejscach o dużej wilgotności.

PROSTOKĄTNE

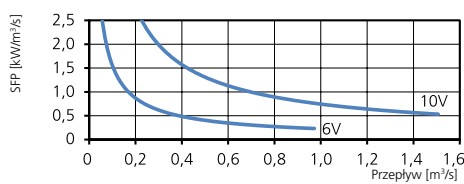
SPRĘŻ/PRZEPŁYW



MOC/PRZEPŁYW



SFP



DANE TECHNICZNE

Napięcie	230 V
Częstotliwość	50/60 Hz
Liczba faz	1 ~
Pobór prądu	3,70 A
Moc	843 W
Prędkość	1510 obr./min
Temp. maks. powietrza przetaczanego	60°C
Poziom ciśnienia akustycznego w odl. 3 m	59 dB(A)
Ciężar	56,0 kg
Klasa obudowy	IP 44
Schemat połączeń	4040153

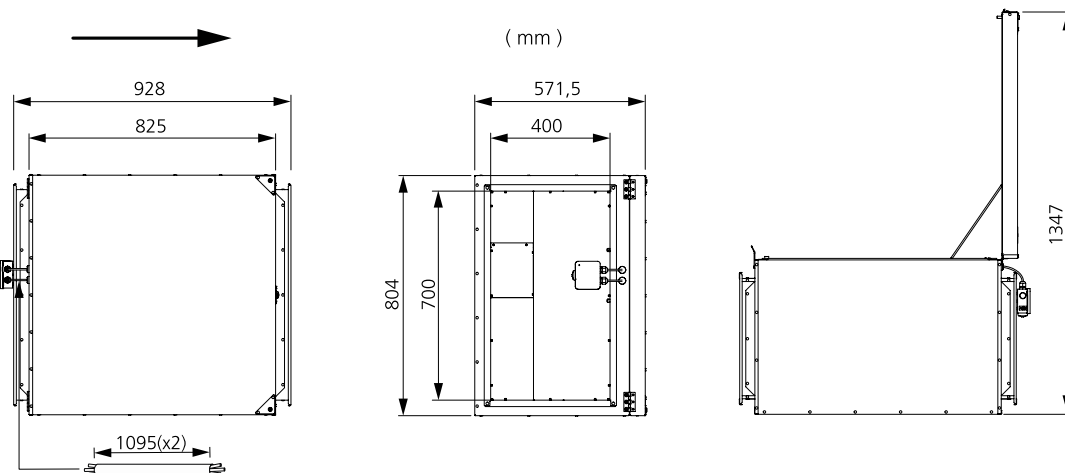
AKCESORIA

- Złącze elastyczne 700x400
- Tłumik akustyczny LDR 700x400
- Regulator obrotów MS EC
- Regulator ciśnienia CALAIR-PR-230V
- Regulator ciśnienia FKP-R
- Regulator IQ-Reg EC
- Regulator Plejd

DANE AKUSTYCZNE

	Całkowity L _{wa} [dB(A)]	63	125	250	500	1000	2000	4000	8000
Otoczenie – zasilanie 10 V	66	47	57	65	49	48	41	36	33
Wylot – zasilanie 10 V	82	58	69	80	70	75	69	63	55
Wlot – zasilanie 10 V	76	59	68	73	68	66	59	53	46
Wlot – zasilanie 8 V	73	55	68	68	66	60	54	48	42
Wlot – zasilanie 6 V	68	51	65	60	60	51	45	40	35
Wlot – zasilanie 4 V	61	47	60	52	44	37	35	32	26
Wlot – zasilanie 2 V	44	41	40	33	28	26	20	16	18

WYMIARY



IZOLOWANY WENTYLATOR KANAŁOWY Z KRÓĆCAMI PROSTOKĄTNYMI

IRB 700x400 D3 EC

7890247

- Wentylator kanałowy izolowany.
- Dzięki izolacji cieplnej i akustycznej o grubości 50 mm, nadaje się idealnie do przetaczania zimnego powietrza.
- Urządzenie zaprojektowano z myślą o wysokim sprężu oraz długich i skomplikowanych kanałach wentylacyjnych.
- Konstrukcja opracowana została z myślą o funkcjonalności, trwałości i żywotności.
- Wirnik z łopatkami zakrzywionymi do tyłu.
- Zewnętrzny silnik ma bezobsługowe, uszczelnione łożyska kulkowe, oraz wyróżnia się wysoką sprawnością energetyczną.
- Regulacja obrotów jest możliwa za pomocą wbudowanego potencjometru 0-10 V lub regulatora zewnętrznego.
- Wbudowane zabezpieczenie silnika.
- Skrzynka przyłączowa ma obudowę klasy IP 54.
- Obudowa jest wykonana z ocynkowanej blachy stalowej.
- Wentylator jest przeznaczony do montażu w instalacji kanałowej.
- Wentylator z króćcem kanałowym może być montowany na zewnątrz lub w miejscach o dużej wilgotności.



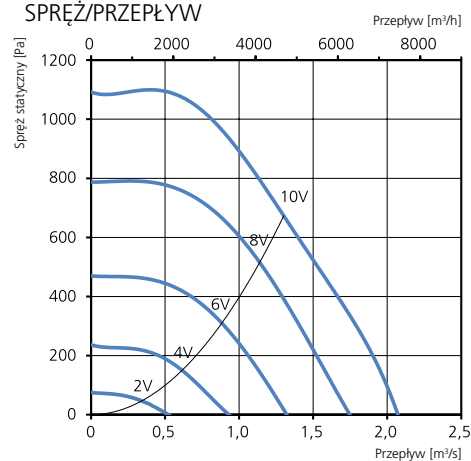
AKCESORIA

- Złącze elastyczne 700x400
- Tłumik akustyczny LDR 700x400
- Regulator ciśnienia CALAIR-PR-230V
- Regulator obrotów MS EC
- Regulator ciśnienia FKP-R
- Regulator IQ-Reg EC
- Regulator Plejd

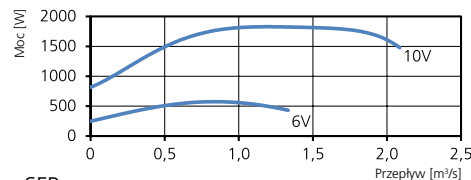
DANE TECHNICZNE

Napięcie	400 V
Częstotliwość	50/60 Hz
Liczba faz	3 ~
Pobór prądu	2,81 A
Moc	1810 W
Prędkość	1940 obr./min
Temp. maks. powietrza przetaczanego	60°C
Poziom ciśnienia akustycznego w odl. 3 m	62 dB(A)
Ciężar	57,2 kg
Klasa obudowy	IP 44
Schemat połączeń	4040217

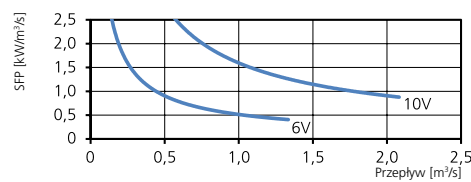
SPRĘŻ/PRZEPŁYW



MOC/PRZEPŁYW



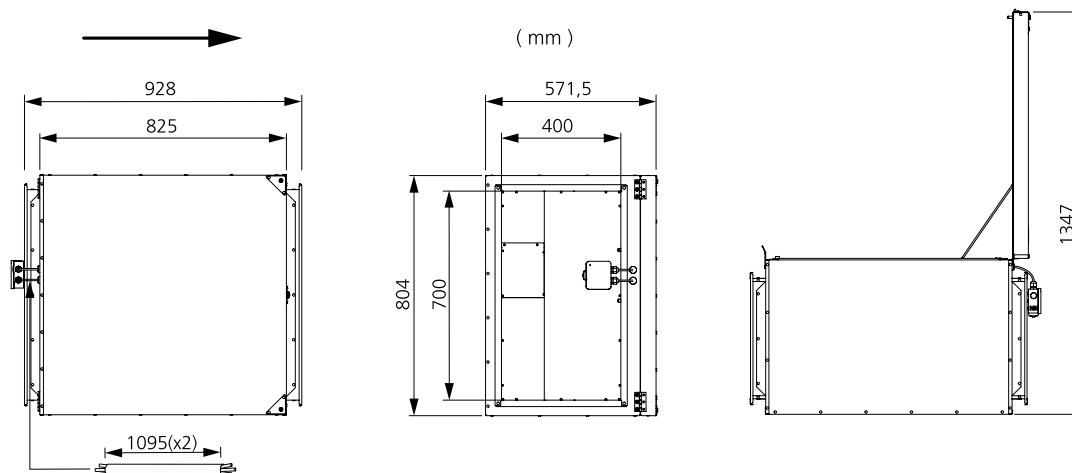
SFP



DANE AKUSTYCZNE

	Całkowity L_{wa} [dB(A)]	63	125	250	500	1000	2000	4000	8000
Otoczenie – zasilanie 10 V	69	51	61	67	56	57	48	43	39
Wylot – zasilanie 10 V	86	62	73	80	77	82	77	72	63
Wlot – zasilanie 10 V	79	63	72	74	72	71	66	61	54
Wlot – zasilanie 8 V	77	61	70	74	69	67	62	58	51
Wlot – zasilanie 6 V	74	55	71	69	65	59	54	50	43
Wlot – zasilanie 4 V	64	50	63	57	53	46	44	40	33
Wlot – zasilanie 2 V	47	43	44	39	30	32	26	22	18

WYMIARY

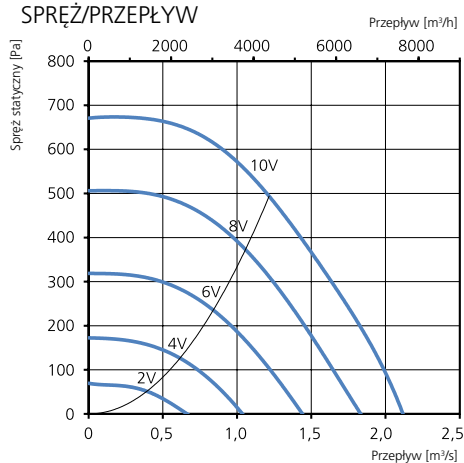




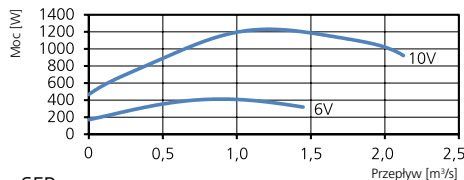
- Wentylator kanałowy izolowany.
- Dzięki izolacji cieplnej i akustycznej o grubości 50 mm, nadaje się idealnie do przetaczania zimnego powietrza.
- Urządzenie zaprojektowano z myślą o wysokim sprężu oraz długich i skomplikowanych kanałach wentylacyjnych.
- Konstrukcja opracowana została z myślą o funkcjonalności, trwałości i żywotności.
- Wirnik z łopatkami zakrzywionymi do tyłu.
- Zewnętrzny silnik ma bezobsługowe, uszczelnione łożyska kulkowe, oraz wyróżnia się wysoką sprawnością energetyczną.
- Regulacja obrotów jest możliwa za pomocą wbudowanego potencjometru 0-10 V lub regulatora zewnętrznego.
- Wbudowane zabezpieczenie silnika.
- Skrzynka przyłączowa ma obudowę klasy IP 54.
- Obudowa jest wykonana z ocynkowanej blachy stalowej.
- Wentylator jest przeznaczony do montażu w instalacji kanałowej.
- Wentylator z króćcem kanałowym może być montowany na zewnątrz lub w miejscach o dużej wilgotności.

PROSTOKĄTNE

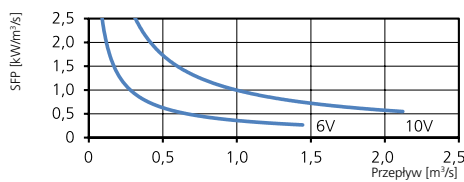
SPRĘŻ/PRZEPIYW



MOC/PRZEPIYW



SFP



DANE TECHNICZNE

Napięcie	400 V
Częstotliwość	50/60 Hz
Liczba faz	3 ~
Pobór prądu	1,88 A
Moc	1220 W
Prędkość	1350 obr./min
Temp. maks. powietrza przetaczanego	60°C
Poziom ciśnienia akustycznego w odl. 3 m	58 dB(A)
Ciężar	73,5 kg
Klasa obudowy	IP 44
Schemat połączeń	4040217

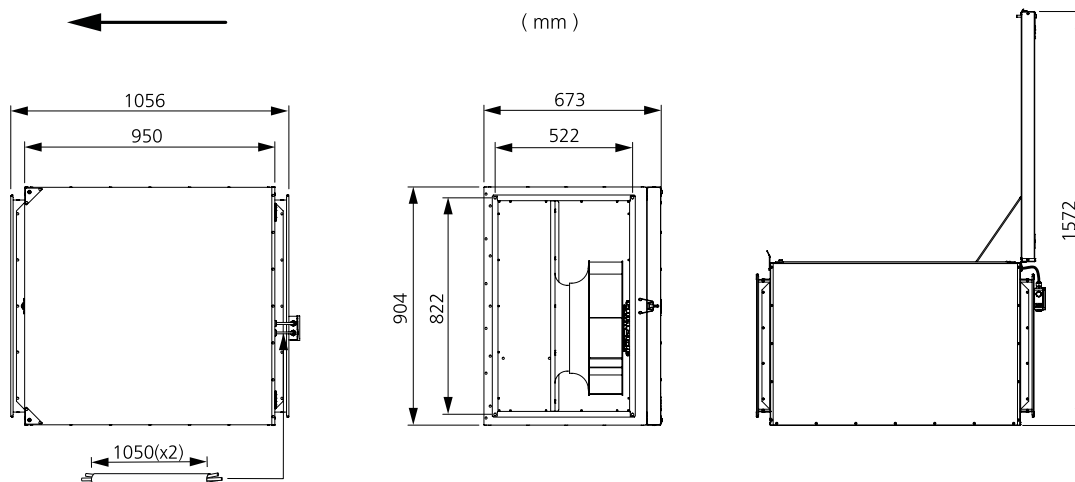
AKCESORIA

- Złącze elastyczne 800x500
- Tłumik akustyczny LDR 800x500
- Regulator ciśnienia CALAIR-PR-230V
- Regulator obrotów MS EC
- Regulator ciśnienia FKP-R
- Regulator IQ-Reg EC
- Regulator Plejd

DANE AKUSTYCZNE

	Całkowity L_{wa} [dB(A)]	63	125	250	500	1000	2000	4000	8000
Otoczenie – zasilanie 10 V	65	46	58	63	51	53	45	44	40
Wylot – zasilanie 10 V	81	59	71	78	73	75	70	64	57
Wlot – zasilanie 10 V	73	58	67	71	59	60	61	55	49
Wlot – zasilanie 8 V	69	55	68	60	53	56	56	51	45
Wlot – zasilanie 6 V	65	52	64	52	47	50	49	44	39
Wlot – zasilanie 4 V	62	49	61	47	39	42	41	35	31
Wlot – zasilanie 2 V	45	41	41	33	32	31	28	22	18

WYMIARY



IZOLOWANY WENTYLATOR KANAŁOWY Z KRÓĆCAMI PROSTOKĄTNYMI

IRB 800x500 D3 EC

7890251

- Wentylator kanałowy izolowany.
- Dzięki izolacji cieplnej i akustycznej o grubości 50 mm, nadaje się idealnie do przetaczania zimnego powietrza.
- Urządzenie zaprojektowano z myślą o wysokim sprężu oraz długich i skomplikowanych kanałach wentylacyjnych.
- Konstrukcja opracowana została z myślą o funkcjonalności, trwałości i żywotności.
- Wirnik z łopatkami zakrzywionymi do tyłu.
- Zewnętrzny silnik ma bezobsługowe, uszczelnione łożyska kulkowe, oraz wyróżnia się wysoką sprawnością energetyczną.
- Regulacja obrotów jest możliwa za pomocą wbudowanego potencjometru 0-10 V lub regulatora zewnętrznego.
- Wbudowane zabezpieczenie silnika.
- Skrzynka przyłączowa ma obudowę klasy IP 54.
- Obudowa jest wykonana z ocynkowanej blachy stalowej.
- Wentylator jest przeznaczony do montażu w instalacji kanałowej.
- Wentylator z króćcem kanałowym może być montowany na zewnątrz lub w miejscach o dużej wilgotności.



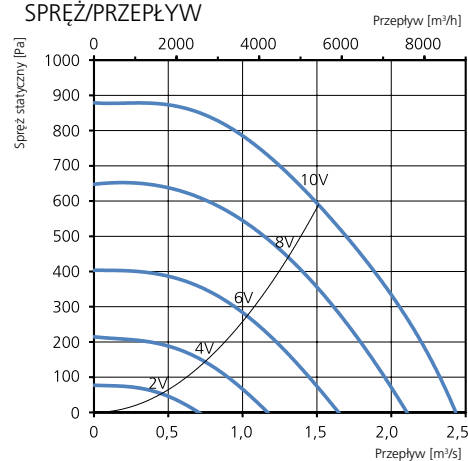
AKCESORIA

- Złącze elastyczne 800x500
- Tłumik akustyczny LDR 800x500
- Regulator ciśnienia CALAIR-PR-230V
- Regulator obrotów MS EC
- Regulator ciśnienia FKP-R
- Regulator IQ-Reg EC
- Regulator Plejd

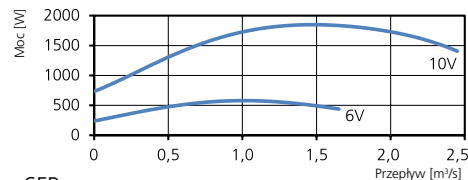
DANE TECHNICZNE

Napięcie	400 V
Częstotliwość	50/60 Hz
Liczba faz	3 ~
Pobór prądu	2,81 A
Moc	1820 W
Prędkość	1540 obr./min
Temp. maks. powietrza przetaczanego	60°C
Poziom ciśnienia akustycznego w odl. 3 m	61 dB(A)
Ciężar	73,5 kg
Klasa obudowy	IP 44
Schemat połączeń	4040217

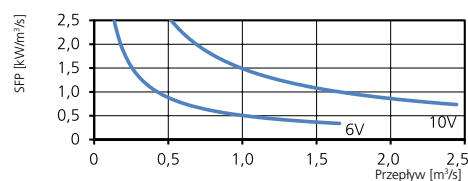
SPRĘŻ/PRZEPŁYW



MOC/PRZEPŁYW



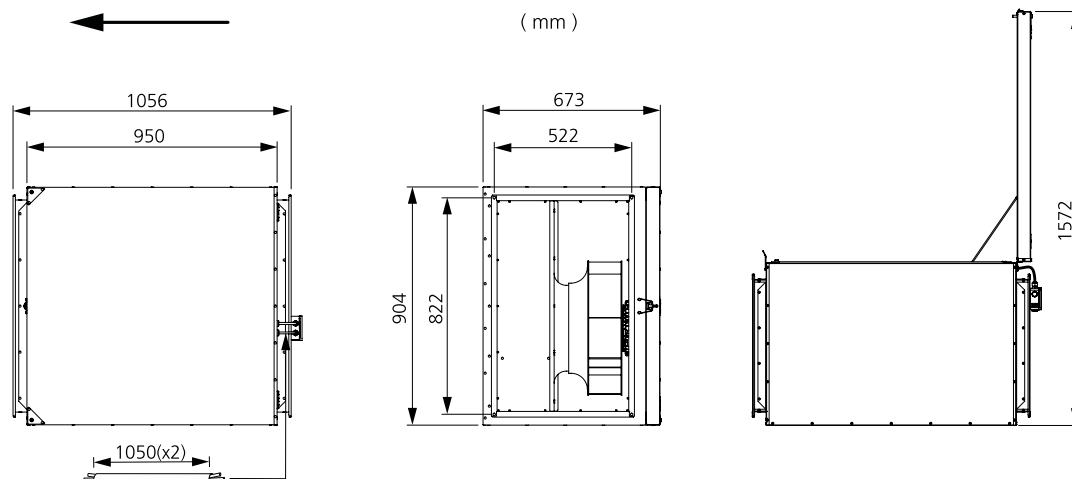
SFP



DANE AKUSTYCZNE

	Całkowity L_{wa} [dB(A)]	63	125	250	500	1000	2000	4000	8000
Otoczenie – zasilanie 10 V	68	47	57	66	54	62	48	47	45
Wylot – zasilanie 10 V	85	61	71	82	77	80	75	70	61
Wlot – zasilanie 10 V	75	61	68	73	63	64	64	59	53
Wlot – zasilanie 8 V	73	58	67	70	57	59	60	55	49
Wlot – zasilanie 6 V	68	52	67	56	49	53	53	48	42
Wlot – zasilanie 4 V	62	48	61	49	41	45	43	38	34
Wlot – zasilanie 2 V	46	43	43	35	30	33	30	24	19

WYMIARY

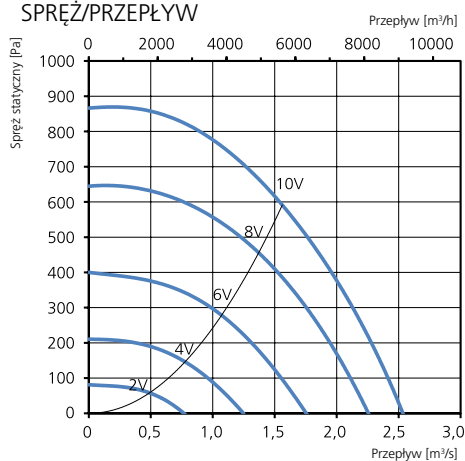




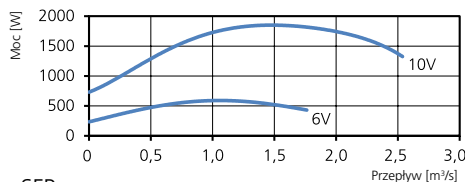
- Wentylator kanałowy izolowany.
- Dzięki izolacji cieplnej i akustycznej o grubości 50 mm, nadaje się idealnie do przetaczania zimnego powietrza.
- Urządzenie zaprojektowano z myślą o wysokim sprężu oraz długich i skomplikowanych kanałach wentylacyjnych.
- Konstrukcja opracowana została z myślą o funkcjonalności, trwałości i żywotności.
- Wirnik z łopatkami zakrzywionymi do tyłu.
- Zewnętrzny silnik ma bezobsługowe, uszczelnione łożyska kulkowe, oraz wyróżnia się wysoką sprawnością energetyczną.
- Regulacja obrotów jest możliwa za pomocą wbudowanego potencjometru 0-10 V lub regulatora zewnętrznego.
- Wbudowane zabezpieczenie silnika.
- Skrzynka przyłączowa ma obudowę klasy IP 54.
- Obudowa jest wykonana z ocynkowanej blachy stalowej.
- Wentylator jest przeznaczony do montażu w instalacji kanałowej.
- Wentylator z króćcem kanałowym może być montowany na zewnątrz lub w miejscach o dużej wilgotności.

PROSTOKĄTNE

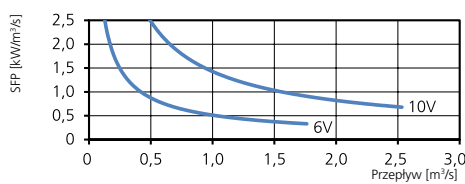
SPRĘŻ/PRZEPIY



MOC/PRZEPIY



SFP



DANE TECHNICZNE

Napięcie	400 V
Częstotliwość	50/60 Hz
Liczba faz	3 ~
Pobór prądu	2,80 A
Moc	1810 W
Prędkość	1540 obr./min
Temp. maks. powietrza przetwarzanego	60°C
Poziom ciśnienia akustycznego w odl. 3 m	60 dB(A)
Ciężar	92,5 kg
Klasa obudowy	IP 44
Schemat połączeń	4040217

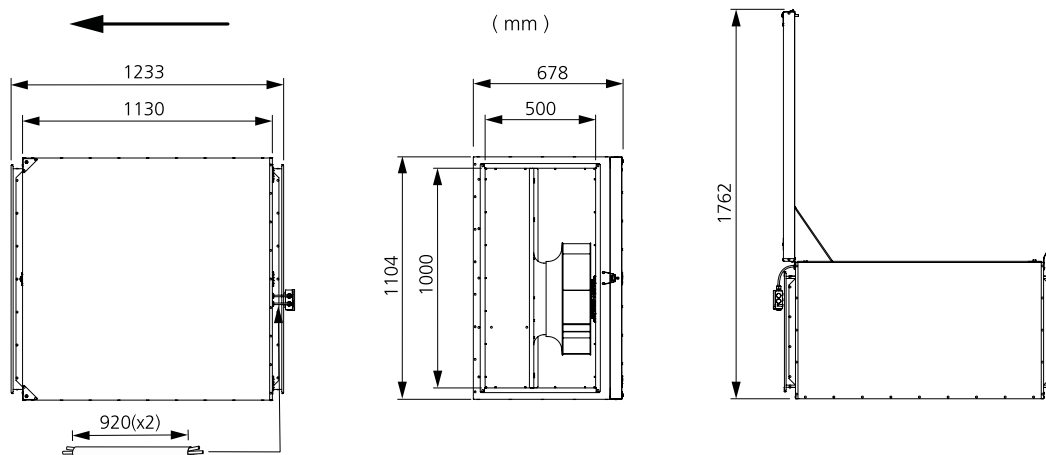
AKCESORIA

- Złącze elastyczne 1000x500
- Tłumik akustyczny LDR 1000x500
- Regulator ciśnienia CALAIR-PR-230V
- Regulator obrotów MS EC
- Regulator ciśnienia FKP-R
- Regulator IQ-Reg EC
- Regulator Plejd

DANE AKUSTYCZNE

	Całkowity L _{wa} [dB(A)]	63	125	250	500	1000	2000	4000	8000
Otoczenie – zasilanie 10 V	67	48	58	65	55	55	42	40	36
Wylot – zasilanie 10 V	83	60	69	78	75	78	72	68	59
Wlot – zasilanie 10 V	71	56	62	68	62	60	61	55	50
Wlot – zasilanie 8 V	70	53	62	68	58	56	57	51	46
Wlot – zasilanie 6 V	64	48	63	54	49	50	51	44	39
Wlot – zasilanie 4 V	57	43	56	45	40	43	41	36	29
Wlot – zasilanie 2 V	43	39	38	31	28	30	28	21	17

WYMIARY



IZOLOWANY WENTYLATOR KANAŁOWY Z KRÓĆCAMI PROSTOKĄTNYMI

IRB 1000x500 F3 EC

7890253

- Wentylator kanałowy izolowany.
- Dzięki izolacji cieplnej i akustycznej o grubości 50 mm, nadaje się idealnie do przetaczania zimnego powietrza.
- Urządzenie zaprojektowano z myślą o wysokim sprężu oraz długich i skomplikowanych kanałach wentylacyjnych.
- Konstrukcja opracowana została z myślą o funkcjonalności, trwałości i żywotności.
- Wirnik z łopatkami zakrzywionymi do tyłu.
- Zewnętrzny silnik ma bezobsługowe, uszczelnione łożyska kulkowe, oraz wyróżnia się wysoką sprawnością energetyczną.
- Regulacja obrotów jest możliwa za pomocą wbudowanego potencjometru 0-10 V lub regulatora zewnętrznego.
- Wbudowane zabezpieczenie silnika.
- Skrzynka przyłączowa ma obudowę klasy IP 54.
- Obudowa jest wykonana z ocynkowanej blachy stalowej.
- Wentylator jest przeznaczony do montażu w instalacji kanałowej.
- Wentylator z króćcem kanałowym może być montowany na zewnątrz lub w miejscach o dużej wilgotności.



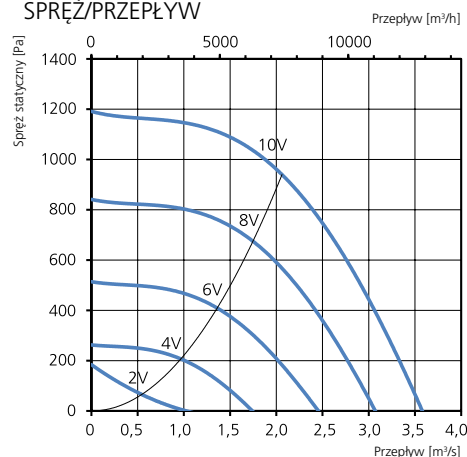
AKCESORIA

- Złącze elastyczne 1000x500
- Tłumik akustyczny LDR 1000x500
- Regulator ciśnienia CALAIR-PR-230V
- Regulator obrotów MS EC
- Regulator ciśnienia FKP-R
- Regulator IQ-Reg EC
- Regulator Plejd

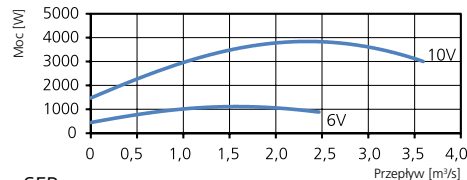
DANE TECHNICZNE

Napięcie	400 V
Częstotliwość	50/60 Hz
Liczba faz	3 ~
Pobór prądu	5,10 A
Moc	3290 W
Prędkość	1620 obr./min
Temp. maks. powietrza przetaczanego	60°C
Poziom ciśnienia akustycznego w odl. 3 m	65 dB(A)
Ciężar	106,5 kg
Klasa obudowy	IP 54
Schemat połączeń	4040147

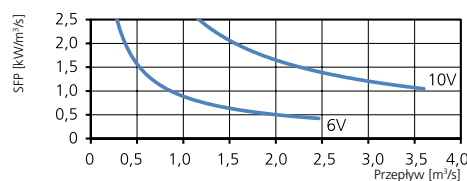
SPRĘŻ/PRZEPŁYW



MOC/PRZEPŁYW



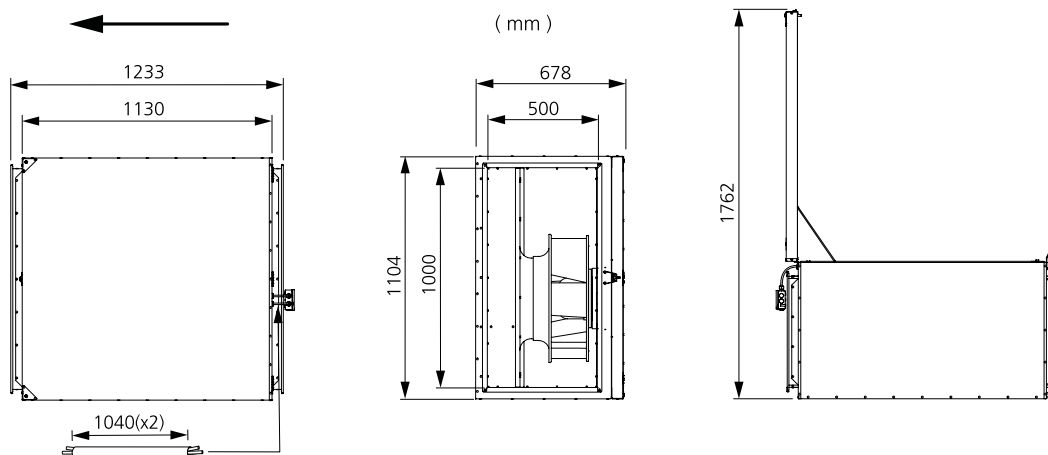
SFP



DANE AKUSTYCZNE

	Całkowity L_{wa} [dB(A)]	63	125	250	500	1000	2000	4000	8000
Otoczenie – zasilanie 10 V	72	58	70	68	57	49	43	42	37
Wylot – zasilanie 10 V	86	66	82	79	77	77	70	68	70
Wlot – zasilanie 10 V	78	64	76	72	68	60	56	55	51
Wlot – zasilanie 8 V	75	60	74	64	59	51	50	49	45
Wlot – zasilanie 6 V	70	56	70	55	44	43	41	40	37
Wlot – zasilanie 4 V	53	50	51	39	32	34	28	27	25
Wlot – zasilanie 2 V	36	25	29	20	24	34	14	13	13

WYMIARY



Generalny Dystrybutor urządzeń
wentylacyjnych Östberg w Polsce

Neovent Sp. z o.o. Sp. k.
Toruńska 41,
82-500 Kwidzyn